

Z21 switch DECODER

Willkommen bei Z21

Herzlichen Dank, dass Sie sich für den Z21 switch DECODER von ROCO und FLEISCHMANN entschieden haben! Auf den folgenden Seiten verraten wir Ihnen, was Sie wissen müssen, um den Z21 switch DECODER an Ihre Anlage anzuschließen und in Betrieb zu nehmen. Außerdem finden Sie in diesem Handbuch viele praktische Tipps. Bitte lesen Sie diese Anleitung und Warnhinweise vor der Inbetriebnahme sorgfältig durch. Obwohl der Z21 switch DECODER sehr robust konstruiert ist, kann ein falscher Anschluss oder eine Fehlbedienung zu einer dauerhaften Beschädigung des Gerätes führen.

Technische Daten

Eingangsspannung	12 – 20 V DC (Netzteil) oder mit DCC Schienenspannung
Eigenverbrauch	0,95 W
Ausgangsleistung	pro Ausgang 2 A (2,5 A für 100 ms)
Ausgangsleistung	gesamtes Modul 2 A (2,5 A für 100 ms)
Überlastschutz	Strommessung
Digitalsystem	DCC <ul style="list-style-type: none">• Weichennummern von 1 bis 2040• DCC Basic & Extended Accessory Decoder Packet Format• DCC POM Accessory Decoder CV Access Instruction
RailCom®	POM Lese-Ergebnis im RailCom® Kanal 2, deaktivierbar
Dimensionen B x H x T	104 mm x 104 mm x 25 mm

Lieferumfang

- Z21 switch DECODER
- 4 pol Steckklemme für den Gleisanschluss und Versorgung
- acht 3 pol Steckklemmen für die Ausgänge 1 bis 8

Wichtige Hinweise

- Wenn Sie den 10836 Z21 switch DECODER mit Produkten von Drittherstellern kombinieren, besteht keine Gewährleistung bei Beschädigungen oder Fehlfunktionen.
- Der 10836 Z21 switch DECODER darf auf keinen Fall mit Wechsellspannung versorgt werden.
- Verwenden Sie den 10836 Z21 switch DECODER nicht, wenn der Netzstecker, das Netzkabel oder das Gerät selbst defekt oder beschädigt ist.
- Führen Sie Anschlussarbeiten nur bei abgeschalteter Betriebsspannung durch.
- Durch das Öffnen des 10836 Z21 switch DECODER-Gehäuses erlischt jeder Anspruch auf Gewährleistung.
- Arbeiten Sie vorsichtig und achten Sie beim Anschluss darauf, dass keine Kurzschlüsse entstehen! Ein falscher Anschluss kann die Digitalkomponenten zerstören. Lassen Sie sich gegebenenfalls von Ihrem Fachhändler beraten.
- Während des Betriebes kann es zu einer Erwärmung des 10836 Z21 switch DECODER kommen. Achten Sie auf genügenden Abstand zu benachbarten Teilen, um ausreichende Lüftung und Kühlung des Gerätes zu gewährleisten.
- Lassen Sie Ihre Modellbahnanlage niemals unbeaufsichtigt in Betrieb! Bei einem unbemerkt auftretenden Kurzschluss besteht Brandgefahr durch Erwärmung!

Inhaltsverzeichnis

Willkommen bei Z21	2
Technische Daten	2
Lieferumfang	2
Wichtige Hinweise	2
1. Kurzanleitung.....	4
2. Einsatzbestimmung und Funktion	5
3. Montage des Z21 switch DECODER.....	8
4. Anschließen des Z21 switch DECODER.....	8
5. Betrieb an Fremdzentralen	11
6. Konfiguration.....	12
6.2 Konfiguration über den Programmier­taster.....	12
6.1.1 Option 1 – Adressen für Ausgang 1 bis 8 programmieren	12
6.1.2 Option 2 – Adresse für Ausgang 5 bis 8 programmieren.....	13
6.1.3 Option 3 – Adressierungs-Modus einstellen	14
6.2 Konfiguration über POM.....	14
6.2.1 Konfiguration über POM-Programmierbefehle für Schaltartikel-Decoder	15
6.2.2 Konfiguration über POM-Programmierbefehle für Lok-Decoder	15
6.2.3 CV-Liste	16
6.3 Zurücksetzen auf Werkszustand.....	21
7. Bedeutung der Leuchtdioden	21
8. Fehlersuche.....	22

-
- RailCom® ist eine von Lenz Elektronik GmbH entwickelte Technik zur Übertragung von Daten vom Decoder an die Digitalzentrale.

1. Kurzanleitung

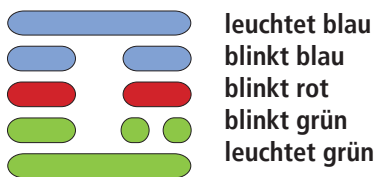
Programmiertaster im Normalbetrieb:

- halten bis „Program“ blinkt (min. 3 s):
Konfigurationsmodus
- halten bis alle LEDs leuchten (min. 8 s):
Zurücksetzen auf Werkseinstellungen

Programmiertaster im Konfigurationsmodus:

- kurz drücken:
Einstellung ändern (nur bei Option 3)
- halten bis „Status“ blau blinkt (min. 3s):
nächste Option

LED-Status Normalbetrieb



leuchtet blau
blinkt blau
blinkt rot
blinkt grün
leuchtet grün

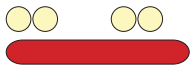
Gleissignal vorhanden
Kein Gleissignal
Kurzschluss
Daten empfangen
Adressierung
gem. RCN-213

LEDs im Konfigurationsmodus:



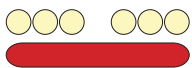
blinkt 1 x weiß
leuchtet grün

Option 1: Adressen für
Ausgang 1 bis 8 einstellen



blinkt 2 x weiß
leuchtet rot

Option 2: Adressen für
Ausgang 5 bis 8 einstellen



blinkt 3 x weiß
leuchtet rot

Option 3: Adressierung
kompatibel mit ROCO
oder



blinkt 3 x weiß
leuchtet grün

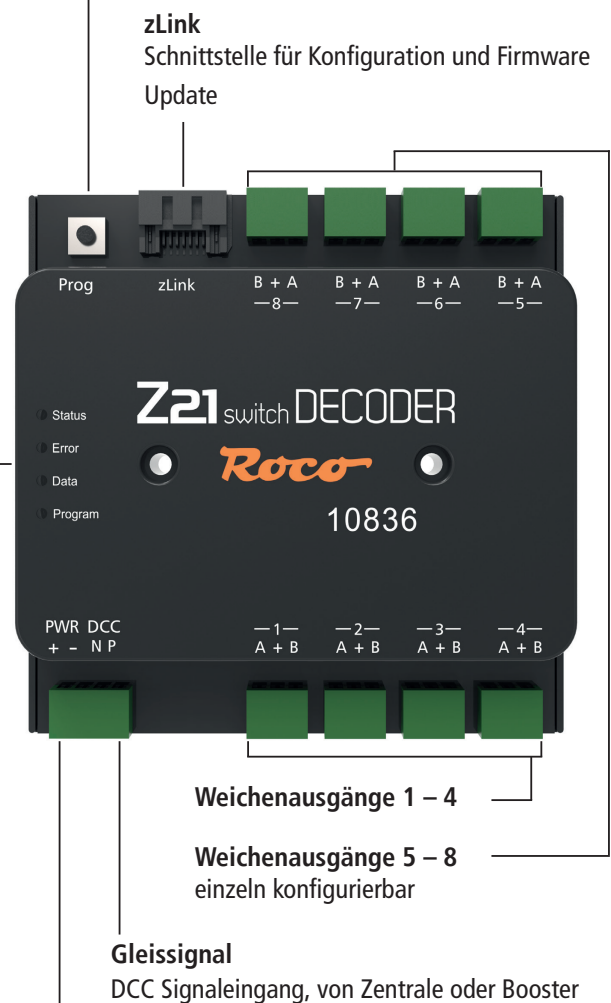
Option 3: Adressierung
gemäß RCN-213

Option 1 und Option 2:

- Magnetartikel (z.B. Weichenbefehl) mit gewünschter Adresse schalten
- Adresse wird vom Z21 switch DECODER übernommen

Option 3:

Der Adressierungs-Modus kann durch kurzen Druck auf den Programmierertaster geändert werden.



Versorgung

vom Gleis oder Netzteil
12 – 20 V DC oder DCC Schienenspannung
min. 2 A z.B.: ROCO 10850

2. Einsatzbestimmung und Funktion

Der Z21 switch DECODER ist für den Einsatz auf Modellbahnanlagen mit DCC Zentralen zum Schalten von Doppelspulenantrieben, Relais, Beleuchtungen und einfacheren Lichtsignalen mit gemeinsamem Pluspol entwickelt worden.

Für komplexere, mehrbegriffige Lichtsignale verwenden Sie bitte den Z21 signal DECODER mit Artikelnummer 10837.

Der Z21 switch DECODER wurde speziell auf Zubehör von ROCO und auf die Z21-Produktlinie abgestimmt, ist aber auch kompatibel zu älteren ROCO-Zentralen sowie DCC-Fremdzentralen. Gegebenenfalls sollte im letzteren Fall aber der Adressierungs-Modus auf „RCN-213“ eingestellt werden, siehe auch Abschnitt [Betrieb an Fremdzentralen](#).

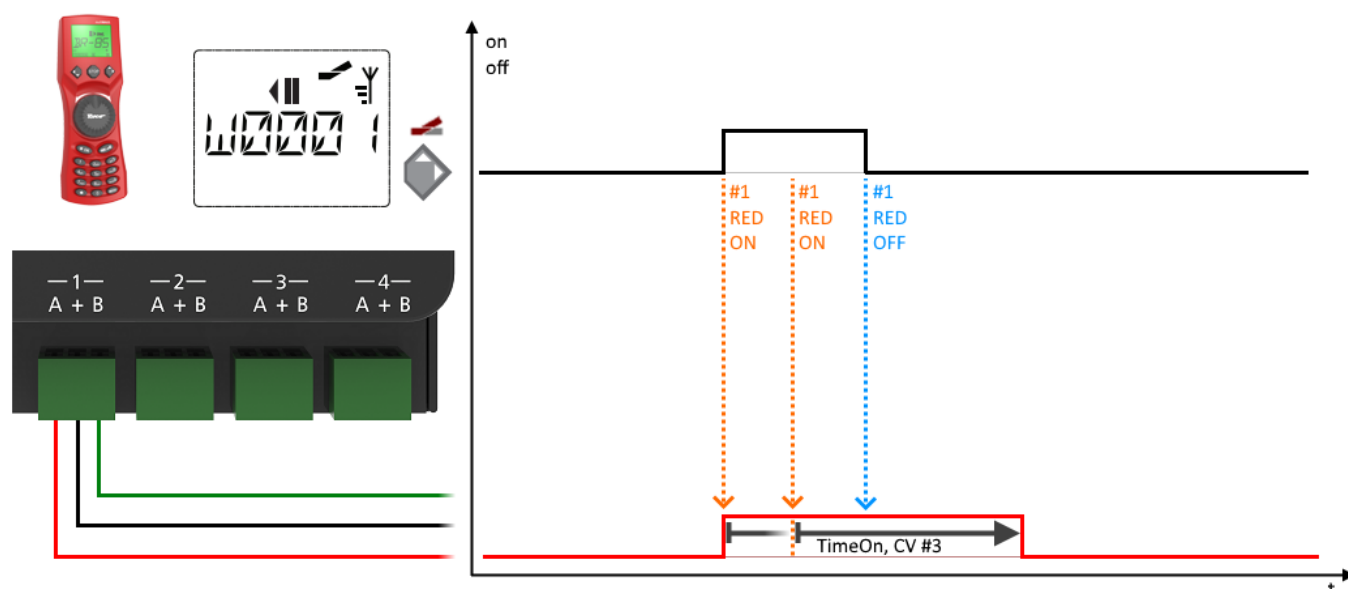
Eigenschaften

- 8 Ausgangspaare können unabhängig eingestellt werden
- Optionale Versorgung
- Programmierbar mit RailCom® am Hauptgleis (POM)
- Weichennummern 1 bis 2040 programmierbar (in Vierergruppen)
- Gegen Überlast und Kurzschluss abgesichert
- Konfigurierbar und updatefähig über zLink

Betriebsmodi

Jedes Ausgangspaar kann individuell für Ihren jeweiligen Anwendungsfall konfiguriert werden.

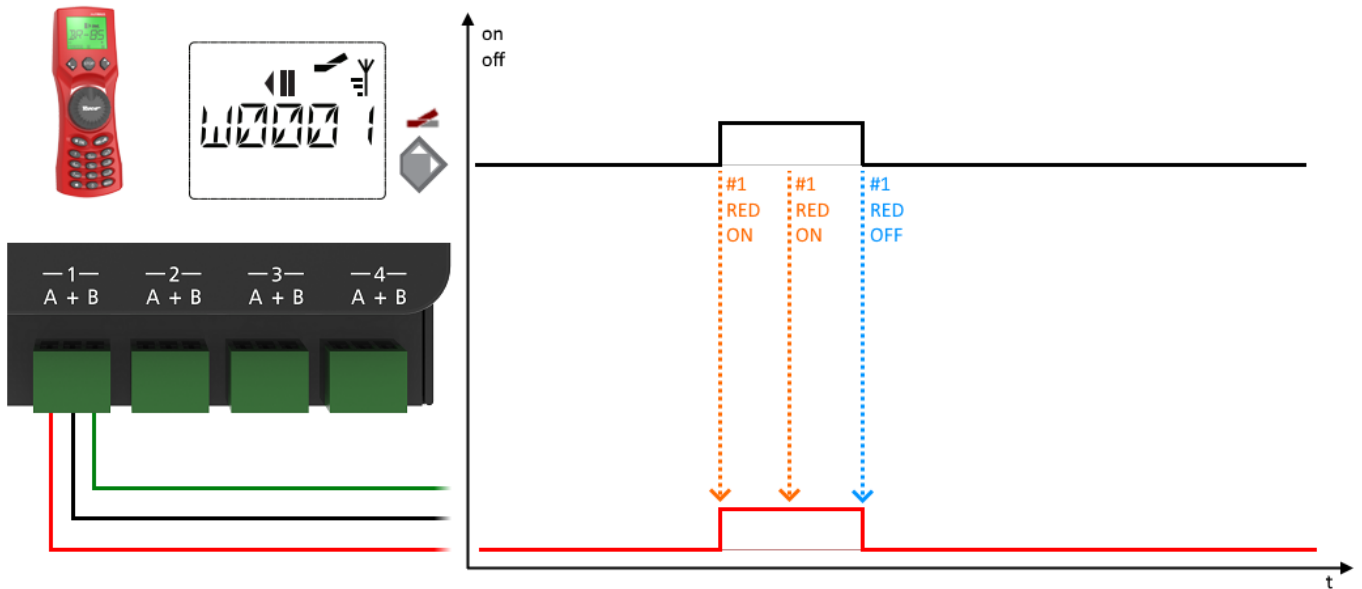
- **Impulsbetrieb** (Standard Einstellung) Ideal für Weichensteuerung per Z21 multiMAUS, Z21 wlanMAUS, Z21-App und automatisierten Betrieb. Einstellbare Einschaltdauer, geeignet für Doppelspulenantriebe.



• **Momentbetrieb**

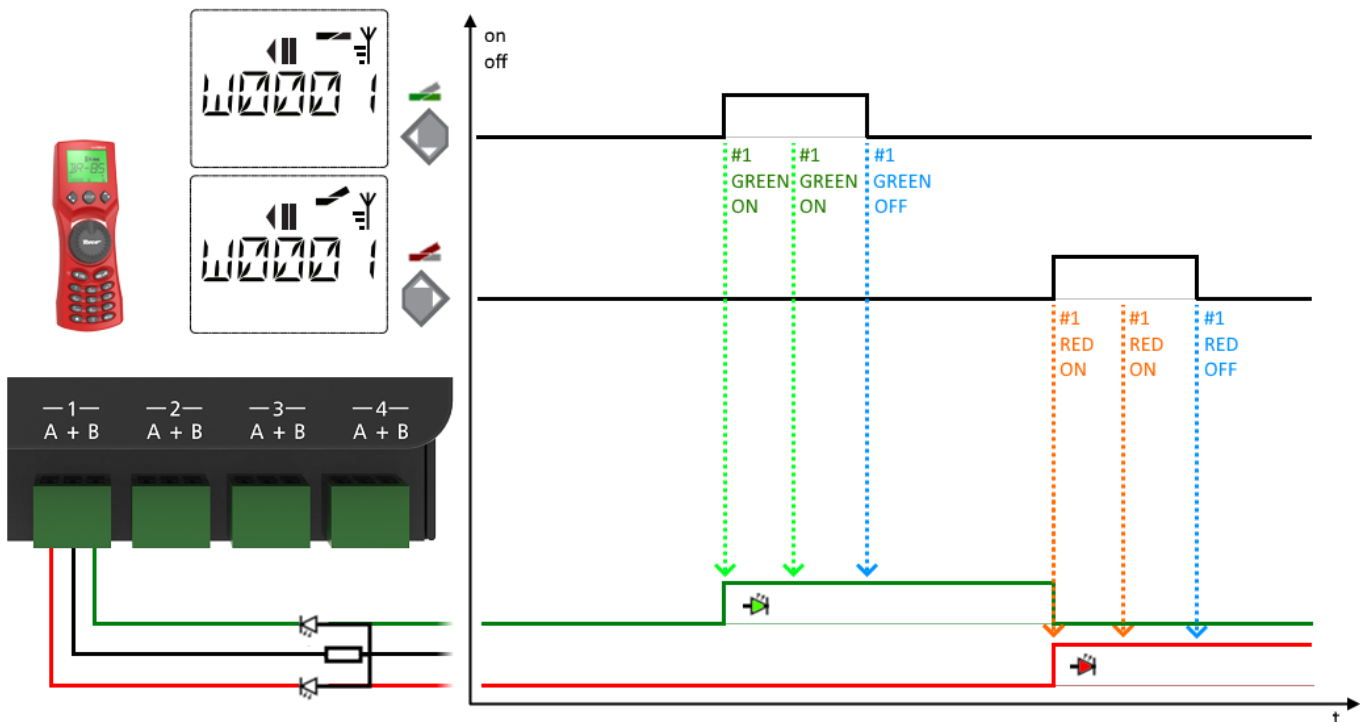
Verhalten wie ROCO 10775.

Der Ausgang bleibt genauso lange aktiv, wie die Taste auf der multiMAUS gedrückt wird. Kann für Weichenantriebe mit Endabschaltung und für Entkuppler verwendet werden.



• **Bistabiler Dauerbetrieb**

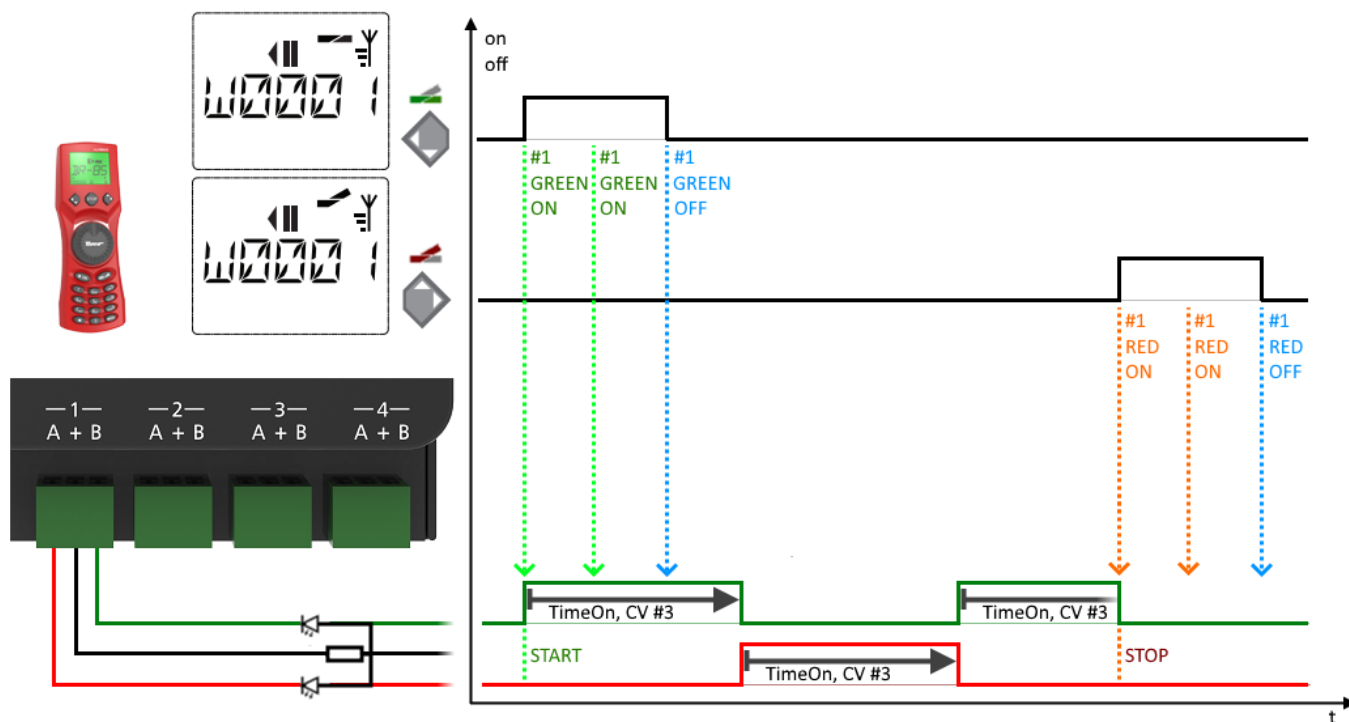
Wechselweises Einschalten bzw. Umschalten, geeignet für Beleuchtung und einfachere Lichtsignale.



Optional auch mit langsamem Auf- und Abblenden (Glühlampen-Simulation) verfügbar.

• Wechselblinker

Blinkeffekte für Bahnübergänge etc. mit einstellbarer Blinkfrequenz. Der Wechselblinker wird mit dem Kommando „gerade/grün“ gestartet und mit dem Kommando „abzweigend/rot“ wieder gestoppt.



Optional auch mit langsamem Auf- und Ablenden (Glühlampen-Simulation) verfügbar.

3. Montage des Z21 switch DECODER

Montieren Sie den Z21 switch DECODER an einem leicht erreichbaren Ort mit ausreichender Belüftung, um die Abwärme abführen zu können. Der Z21 switch DECODER sollte keinesfalls in der Nähe von starken Wärmequellen, wie z.B. Heizkörpern oder Orten mit direkter Sonneneinstrahlung, platziert werden. Der Z21 switch DECODER wurde ausschließlich für trockene Innenräume entwickelt. Betreiben Sie den Z21 switch DECODER daher nicht in Umgebungen mit großen Temperatur- und Luftfeuchtigkeitsschwankungen.



TIPP: Verwenden Sie zur Montage des Z21 switch DECODER Schrauben mit Halbrundkopf, z.B. 3 x 30 mm.

4. Anschließen des Z21 switch DECODER

Die Stromversorgung des Z21 switch DECODER erfolgt über die Klemmen „PWR +“ und „PWR -“. Sie können hier entweder die DCC Digitalspannung vom Gleis oder alternativ ein Schaltnetzteil mit Gleichspannungsausgang anschließen. Dieser Decoder darf nicht mit Wechselspannung versorgt werden, wie z.B. mit einem konventionellen Trafo.

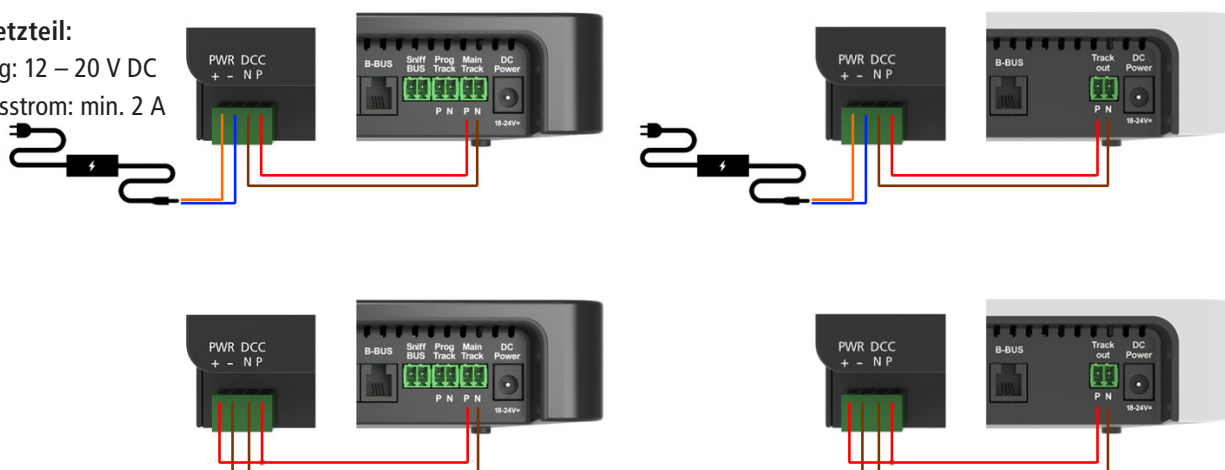
Die Energieversorgung über ein eigenes Netzteil empfiehlt sich vor allem bei größeren Anlagen, weil dann die Energie zum Schalten der Antriebe nicht von der Zentrale oder Booster entnommen werden muss. Außerdem bleiben so ggf. die Ausgänge auch beim Ausfall der Schienenspannung (z.B. bei Notstopp) aktiv, was gerade für Beleuchtungen und Signale sehr praktisch sein kann.

Verbinden Sie dann die Eingänge „DCC N“ und „DCC P“ mit den entsprechenden Gleissignal-Ausgängen der Zentrale oder der Booster. Beachten Sie die korrekte Polarität von N und P vor allem dann, wenn Sie in Ihrem Z21-System auch RailCom® verwenden möchten.

Schaltnetzteil:

Spannung: 12 – 20 V DC

Ausgangsstrom: min. 2 A

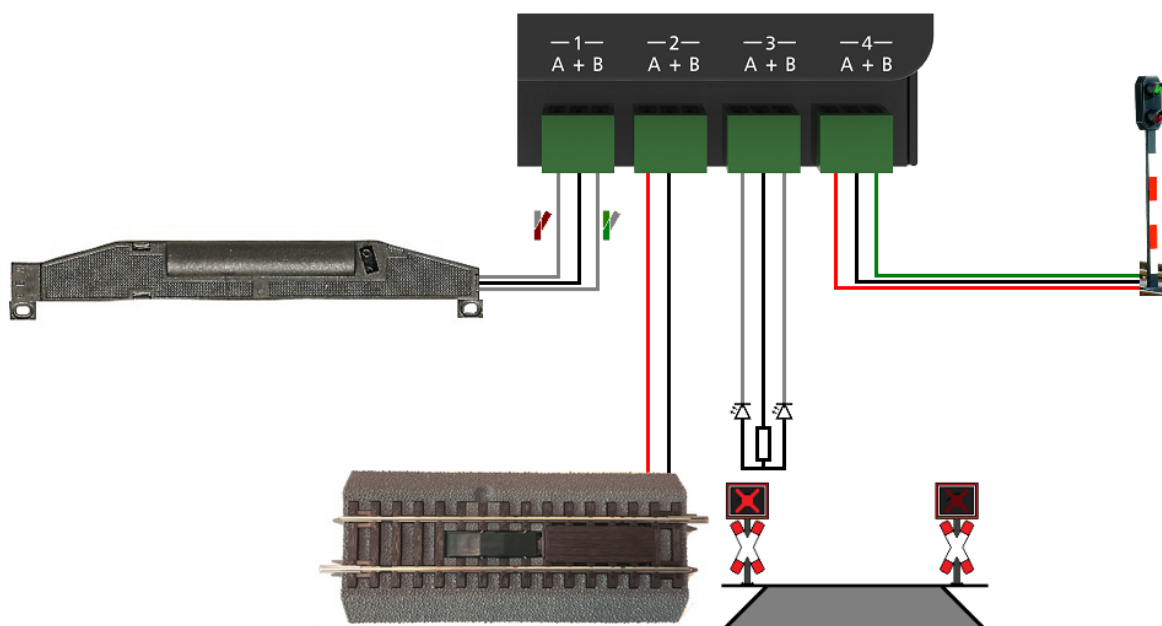


Vor der ersten Verwendung muss der Weichendecoder programmiert werden, damit er weiß, auf welche Decoder-Adressen und Weichenummern er reagieren soll. Falls Sie den Z21 switch DECODER an einer Fremdzentrale betreiben, beachten Sie bitte die Informationen im [Betrieb an Fremdzentralen](#).

Das Programmieren der Decoder-Adressen mit dem Programmierknopf wird ausführlich im [Abschnitt Option 1 – Adressen für Ausgang 1 bis 8 programmieren](#) erklärt.

Die Verbraucher wie Spulenantriebe etc. werden an den Ausgängen 1 bis 8 angeschlossen. In der Mitte bezeichnet dabei jeweils die Klemme „+“ den gemeinsamen Pluspol. Die Klemme „A“ entspricht der Stellung „abzweigend / rot“ und die Klemme „B“ der Stellung „gerade / grün“. Jeder der 8 Ausgänge kann je nach Bedarf über CV #41 bis #48 auf einen individuellen Betriebsmodus eingestellt werden. Dieser kann entweder über den zLink oder per „POM“-Programmierung am Hauptgleis konfiguriert werden, siehe auch Abschnitt [Konfiguration über POM](#).

Mehr über die umfangreichen Konfigurationsmöglichkeiten der Ausgänge erfahren Sie im Abschnitt [CV-Liste](#). An dieser Stelle sind nur einige Beispiele für die üblichen Anwendungsfälle genannt:



Der am Ausgang 1 angeschlossene **Weichenantrieb** kann direkt mit den Default-Einstellungen betrieben werden: Betriebsmodus 0 (**Impulsbetrieb**). Klemme 1A wird mit dem Kabel für die abzweigende Stellung und Klemme 1B mit dem Kabel für die gerade Stellung der Weiche verbunden. Die exakte Zuordnung der Kabelfarben für die Stellung „abzweigend“ und „gerade“ hängt vom jeweiligen Weichenantrieb und ggf. auch von der Einbausituation ab. Falls Sie eine kürzere oder längere **Schaltzeit** am Spulenantrieb wünschen, kann diese für den Ausgang 1 über CV #3 eingestellt werden.

Das elektrische **Entkupplungsgleis** am Ausgang 2 kann im Betriebsmodus 0 (Impulsbetrieb) oder auch 3 (**Momentbetrieb**) betrieben werden. Verwenden Sie den Modus 3 Momentbetrieb nur, falls ein gleiches Verhalten wie beim 10775 gewünscht wird und Sie eine ROCO-Zentrale verwenden. Sie können für das Entkupplungsgleis entweder die Klemme 2A oder alternativ die Klemme 2B verwenden. Das wirkt sich nur insofern aus, dass der Entkuppler dann mit dem Befehl für die „abzweigende“ oder „gerade“ Weichenstellung aktiviert wird.

Das Blinklicht eines Bahnübergangs kann in diesem Beispiel am Ausgang 3 betrieben werden, wenn dieser auf Betriebsmodus 1 (**Wechselblinker**) oder 2 (Wechselblinker mit langsamem Auf- und Abblenden, **Glühlampen-Simulation**) konfiguriert ist. Der Wechselblinker wird mit dem Kommando „Weiche gerade/grün“ aktiviert und mit dem Kommando „Weiche abzweigend/rot“ wieder deaktiviert. Man kann sowohl die Blinkgeschwindigkeit als auch die **Helligkeit** im einstellbaren Rahmen anpassen: Beim Ausgang 3 wird die Blinkgeschwindigkeit über CV #5 und die Helligkeit über CV #63 eingestellt.




ACHTUNG: Beachten Sie bitte, dass Leuchtdioden generell nur mit einem Vorwiderstand zur Strombegrenzung am Decoder angeschlossen werden dürfen, unabhängig davon, ob sie gedimmt oder mit der vollen Helligkeit betrieben werden. Der Widerstandswert hängt stark vom tatsächlich verwendeten LED-Typ ab, daher ist hier keine exakte Aussage möglich. Handelsübliche LEDs können aber normalerweise mit einem Vorwiderstand von ca. 2,2 - 10 k Ω betrieben werden. Beginnen Sie im Zweifelsfall mit einem höheren Widerstandswert.

Das zweibegriffige **Signal** am **Ausgang 4** wird im Betriebsmodus 4 (**Dauerbetrieb**) oder 5 (Dauerbetrieb mit langsamem Auf- und Abblenden, Glühlampen-Simulation) betrieben. Das Signal wird mit dem Kommando „Weiche gerade“ auf Grün und mit dem Kommando „Weiche abzweigend“ auf Rot gestellt. Auch hier kann die Helligkeit im einstellbaren Rahmen eingestellt werden. Am Ausgang 4 ist das die CV #64. Die Grundstellung des Signals beim Einschalten der Spannungsversorgung des Weichendecoders kann über CV #49 konfiguriert werden. Betriebsmodi 4 und 5 können aber nicht nur für Lichtsignale, sondern auch für **Straßen- und Hausbeleuchtungen** auf Ihrer Modellbahnanlage verwendet werden. Achten Sie auch hier auf die entsprechenden Vorwiderstände für die LEDs. Handelsübliche Signale haben diese oft bereits integriert, beachten Sie dennoch die Anleitung des jeweiligen Herstellers.



TIPP: Mehrbegriffige Signale können zwar durch entsprechendes Kombinieren von mehreren Ausgängen ebenfalls betrieben werden, dennoch empfehlen wir für komplexere Signale den 10837 Z21 signal DECODER.

5. Betrieb an Fremdzentralen


 **INFORMATION:** Stellen Sie bei Verwendung mit Fremdzentralen die Weichenadressierung des Z21 switch DECODER auf „RCN-213“ ein! Zum Konfigurieren des Adressierungs-Modus siehe Abschnitt [Option 3 – Adressierungs-Modus einstellen](#).

Die **Weichenadressierung** definiert die Art und Weise, wie die **Weichennummern** aus der **Weichendecoder-Adresse** berechnet werden: Jeder Weichendecoder-Adresse sind exakt 4 Weichennummern zugeordnet. Der 10836 Z21 switch DECODER belegt intern sogar zwei Weichendecoder-Adressen, um $2 \times 4 = 8$ Weichen steuern zu können.


Die meisten Bedienoberflächen zeigen nur die Weichennummern und nicht die eigentliche Weichendecoder-Adresse an. Diese Weichendecoder-Adresse dient aber nach wie vor im Hintergrund für die Kommunikation zwischen der DCC Zentrale und dem Weichendecoder. Damit das problemlos funktioniert, müssen allerdings beide Seiten, Zentrale und Decoder, die gleiche Art der Weichenadressierung verwenden. Leider sind aufgrund einer Schwäche in den älteren DCC-Spezifikationen im Laufe der Zeit unterschiedliche Methoden zur Berechnung der Weichennummern aus der Weichendecoder-Adresse entstanden. Erst die **RailCommunity Norm RCN-213** („DCC-Protokoll Betriebsbefehle für Zubehördecoder“) definiert seit 2014 die Berechnung der Weichennummer aus der Decoder-Adresse auf eine eindeutige Art und Weise.


Um sowohl rückwärtskompatibel mit bestehenden Systemen zu sein als auch der Norm RCN-213 entsprechen zu können, bietet der Z21 switch DECODER eine einstellbare Weichenadressierung an:

- **Weichenadressierung „ROCO“** zwecks Rückwärtskompatibilität mit Z21, multiZENTRALEpro und multiMAUS mit Verstärker. Dies ist die Werkseinstellung.

 **TIPP: Sichtkontrolle am 10836:** Die grüne „Data“-LED ist im Normalbetrieb ausgeschaltet und leuchtet nur kurz auf, während der Weichendecoder Daten oder Befehle empfängt.

- **Weichenadressierung „RCN-213“** zwecks besserer Kompatibilität mit der aktuellen Norm RCN-213 und mit Fremdzentralen.

 **TIPP: Sichtkontrolle am 10836:** Die grüne „Data“-LED ist invertiert, d.h. sie bleibt im Normalbetrieb eingeschaltet und geht nur kurz aus, während der Weichendecoder Daten oder Befehle empfängt.

 **TIPP:** Diese Einstellung funktioniert übrigens sogar mit der Z21, wenn diese vorher per „Z21 Maintenance Tool“ (PC) oder wlanMAUS ebenfalls auf „RCN-213“ eingestellt worden ist.

Die Einstellung der Weichenadressierung betrifft vor allem ...

- ... **Schaltbefehle:** korrekte und einheitliche Zuordnung der Weichennummern zu Weichendecoder-Adresse und -Ausgang.
- ... **POM Konfigurationsbefehle:** nur mit der Einstellung „RCN-213“ funktionieren die POM-Programmierbefehle für Schaltartikel-Decoder mit Fremdzentralen ordnungsgemäß.

6. Konfiguration

Der Z21 switch DECODER kann auf drei verschiedene Arten konfiguriert werden:




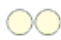


1. über den Programmierbutton im Konfigurationsmodus
2. über zLink
3. über POM-Programmierbefehle

Im Interesse der Weiterentwicklung behalten wir uns das Recht vor, bei den Einstellungen und Leistungsmerkmalen Verbesserungen und Erweiterungen vorzunehmen.

6.2 Konfiguration über den Programmierbutton

Um in den Konfigurationsmodus zu kommen, muss der Button für mindestens 3 Sekunden gedrückt werden, bis die weiße „Program“-LED zu blinken beginnt. Lassen Sie dann den Button wieder los.

Die „Program“-LED zeigt danach die aktuell ausgewählte Option an:

		blinkt 1x weiß Option 1: Adressen für Ausgang 1 bis 8 programmieren
		blinkt 2x weiß Option 2: Adresse für Ausgang 5 bis 8 programmieren
		blinkt 3x weiß Option 3: Adressierungs-Modus einstellen

Durch ein erneutes, längeres Drücken für mindestens 3 Sekunden wird ggf. die Einstellung übernommen und zur nächsten Option gesprungen. Dies wird durch ein Aufleuchten der blauen LED signalisiert. Nach Übernahme der letzten Option wird der Konfigurationsmodus verlassen und alle Einstellungen werden gespeichert.

6.1.1 Option 1 – Adressen für Ausgang 1 bis 8 programmieren

Mit dieser Option wird sowohl die erste Decoder-Adresse für die Ausgänge 1 bis 4, als auch die zweite Decoder-Adresse für die Ausgänge 5 bis 8 programmiert.

1. Halten Sie den Programmierbutton für mindestens 3 Sekunden gedrückt, bis die weiße „Program“-LED zu blinken beginnt. Lassen Sie dann den Programmierbutton los.
Die weiße „Program“-LED blinkt nun regelmäßig einmal auf (Kurz, Pause; Kurz, Pause; usw.), und die grüne LED leuchtet dauerhaft.
Der Weichendecoder befindet sich nun im „Konfigurationsmodus, Option 1“.
2. Schalten Sie jetzt einen Magnetartikel Ihrer Wahl.
Der Magnetartikel kann über die Z21 App oder ein anderes Eingabegerät, wie z.B. die multiMAUS, geschaltet werden.
3. Sobald der Schaltbefehl vom Weichendecoder verstanden worden ist, wird die neue Adresse übernommen und der Konfigurationsmodus automatisch verlassen. Die weiße LED erlischt und die blaue LED signalisiert den Normalbetrieb.

Die Programmierung der Decoder-Adressen erfolgt gemeinsam für die Ausgänge 1 bis 4 und 5 bis 8 immer in aufsteigenden Vierergruppen. Jede Vierergruppe besteht aus exakt vier aufeinanderfolgende Weichennummern, beginnend mit 1 bis 4, 5 bis 8, 9 bis 12, 13 bis 16, et cetera. Die letzte programmierbare Vierergruppe reicht von 2037 bis 2040.

Decoder-Adresse	Weichennummern (Vierergruppe)			
1	1	2	3	4
2	5	6	7	8
3	9	10	11	12
4	13	14	15	16
...	...			
509	2033	2034	2035	2036
510	2037	2038	2039	2040

Beispiel 1: Sie schalten beim Programmiervorgang die Weiche Nummer 1. Alle acht Ausgänge des Weichendecoders werden dann aufsteigend auf die Weichennummern 1 bis 8 programmiert.

Beispiel 2: Sie schalten beim Programmiervorgang die Weiche Nummer 2. Alle acht Ausgänge des Weichendecoders werden ebenfalls aufsteigend auf die Weichennummern 1 bis 8 programmiert, weil sich die Weiche Nummer 2 in derselben Vierergruppe befindet wie Weiche Nummer 1 aus dem ersten Beispiel.

Beispiel 3: Sie schalten beim Programmiervorgang die Weiche Nummer 10. Alle acht Ausgänge des Weichendecoders werden nun aufsteigend auf die Weichennummern 9 bis 16 programmiert: zuerst die Viergruppe von 9 bis 12 für die ersten vier Ausgänge, gefolgt von der Vierergruppe 13 bis 16 für die nächsten vier Ausgänge.

Der erste Ausgang wird also immer am Beginn einer Vierergruppe ausgerichtet nummeriert. Der Anfang der Vierergruppen wird beim Programmieren vom Weichendecoder automatisch berechnet.

Werksvorgabe: ab 1 aufsteigend nummeriert.

6.1.2 Option 2 – Adresse für Ausgang 5 bis 8 programmieren

Mit dieser Option wird ausschließlich die zweite Decoder-Adresse für die Ausgänge 5 bis 8 programmiert. Die Ausgänge 1 bis 4 bleiben dabei unverändert. Verwenden Sie Option nur, wenn Sie keine durchgehende Nummerierung aller 8 Ausgänge des Decoders wünschen.

1. Halten Sie den Programmierertaster für mindestens 3 Sekunden gedrückt, bis die weiße „Program“-LED zu blinken beginnt. Lassen Sie dann den Programmierertaster los.

Die weiße „Program“-LED blinkt nun regelmäßig einmal kurz auf (Kurz, Pause; Kurz, Pause; usw.), und die grüne LED leuchtet dauerhaft.

Der Weichendecoder befindet nun im „Konfigurationsmodus, Option 1“.

2. Halten Sie den Programmierertaster erneut für mindestens 3 Sekunden gedrückt, bis die blaue „Status“-LED und weiße „Program“-LED gemeinsam zu blinken beginnen. Lassen Sie dann den Programmierertaster wieder los.

Die weiße „Program“-LED blinkt nun regelmäßig zweimal auf (Kurz, Kurz, Pause; Kurz, Kurz, Pause; usw.), und die rote LED leuchtet dauerhaft.

Der Weichendecoder befindet nun im „Konfigurationsmodus, Option 2“.

3. **Schalten Sie Sie jetzt einen Magnetartikel Ihrer Wahl.** Der Magnetartikel kann über die Z21 App oder ein anderes Eingabegerät, wie z.B. die multiMAUS, geschaltet werden.
4. Sobald der Schaltbefehl vom Weichendecoder verstanden worden ist, wird die neue Adresse für Ausgang 5 bis 8 übernommen und der Konfigurationsmodus automatisch verlassen. Die weiße LED erlischt und die blaue LED signalisiert den Normalbetrieb.

Die Programmierung der Weichennummern für die Ausgänge 5 bis 8 erfolgt auch hier wieder ausschließlich ausgerichtet in Vierergruppen.

Werksvorgabe: automatisch nach Ausgang 4 weiter fortlaufend nummerieren.

6.1.3 Option 3 – Adressierungs-Modus einstellen

Mit dieser Option wird zwischen dem Weichenadressierungs-Modus „ROCO“ oder „RCN-213“ ausgewählt.

1. Halten Sie den Programmierertaster für mindestens 3 Sekunden gedrückt, bis die weiße „Program“-LED zu blinken beginnt. Lassen Sie dann den Programmierertaster los.

Die weiße „Program“-LED blinkt nun regelmäßig einmal kurz auf (Kurz, Pause; Kurz, Pause; usw.), und die grüne LED leuchtet dauerhaft.

Der Weichendecoder befindetet nun im „Konfigurationsmodus, Option 1“.

2. Halten Sie den Programmierertaster erneut für mindestens 3 Sekunden gedrückt, bis die blaue „Status“-LED und weiße „Program“-LED gemeinsam zu blinken beginnen. Lassen Sie dann den Programmierertaster wieder los.

Die weiße „Program“-LED blinkt nun regelmäßig zweimal auf (Kurz, Kurz, Pause; Kurz, Kurz, Pause; usw.), und die rote LED leuchtet dauerhaft.

Der Weichendecoder befindetet nun im „Konfigurationsmodus, Option 2“.

3. Halten Sie den Programmierertaster erneut für mindestens 3 Sekunden gedrückt, bis die blaue „Status“-LED und weiße „Program“-LED gemeinsam zu blinken beginnen. Lassen Sie dann den Programmierertaster wieder los. Die weiße „Program“-LED blinkt nun regelmäßig **dreimal** auf (Kurz, Kurz, Kurz, Pause; Kurz, Kurz, Kurz, Pause; usw.).

Der Weichendecoder befindetet nun im „**Konfigurationsmodus, Option 3**“.

4. Der aktuelle Adressierungs-Modus wird durch die **rote LED für „ROCO“** oder die **grüne LED für „RCN-213“** angezeigt. **Durch ein kurzes Drücken auf den Programmierertaster kann jetzt der Modus umgeschaltet werden.**

5. Nachdem Sie den gewünschten Adressierungs-Modus ausgewählt haben, halten Sie den Programmierertaster für mindestens 3 Sekunden gedrückt, bis die blaue „Status“-LED und weiße „Program“-LED gemeinsam zu blinken beginnen. Lassen Sie dann den Programmierertaster los.

Die neue Einstellung wird nun übernommen und der Konfigurationsmodus verlassen. Die weiße LED erlischt und die blaue LED signalisiert den Normalbetrieb.

Werksvorgabe: „ROCO“.

INFORMATION: Verwenden Sie die Einstellung „RCN-213“ beim Betrieb an Fremdzentralen, siehe auch Abschnitt [Betrieb an Fremdzentralen](#).

6.2 Konfiguration über POM

Der Z21 switch DECODER kann für Ihre Anwendungsfälle am Hauptgleis über **POM**-Programmierbefehle und **CVs** konfiguriert werden. „POM“ steht dabei für „programming on the main“ (Programmieren auf dem Hauptgleis) und „CV“ für „configuration variable“ (Konfigurationsvariable), welche im Abschnitt CV-Liste ausführlich vorgestellt werden. Ein Programmiergleis ist nicht erforderlich.

Falls die DCC-Zentrale so wie die Z21-Zentralen über einen RailCom® -Empfänger verfügt, können diese CVs nicht nur geschrieben, sondern auch gelesen werden. Bei Verwendung der Z21 Single oder Dual BOOSTER (10806, 10807) und dem CAN-Bus ist das POM-Lesen sogar im Booster-Abschnitt möglich.



INFORMATION: Stellen Sie vor dem POM-Programmieren mit Fremdzentralen die Weichenadressierung des Z21 switch DECODER auf „RCN-213“ ein! Zum Einstellen der Weichenadressierung siehe Abschnitt Option 3 – Adressierungs-Modus einstellen.

Bei der Programmierung auf dem Hauptgleis muss man zwischen POM-Programmierbefehlen für **Schaltartikel-Decoder** (alias Zubehör-Decoder oder Accessory-Decoder) und für **Lok-Decoder** unterscheiden.

6.2.1 Konfiguration über POM-Programmierbefehle für Schaltartikel-Decoder

Bei Verwendung von POM-Programmierbefehlen für Schaltartikel-Decoder kann der Z21 switch DECODER jederzeit sogar im eingebauten Zustand über das Z21-Maintenance Tool konfiguriert werden.

Z21 Maintenance Tool

Datei Optionen Hilfe

Status Einstellungen IP Einstellungen LocoNet CAN R-BUS multiMAUS Firmware Update Decoder Update CV Programmieren

CV Programmieren

Decoder Adresse: 0 (Weiche 1-4)

CV Nummer: 8

Wert: 161 0xA1

bit7..0

Programmiermodus

DCC Direct CV Modus
 DCC POM Lok-Decoder
 DCC POM Schaltartikel-Decoder
 DCC Register Modus
 MM '6021 Programmiermodus'

Lesen Schreiben

CV-Set Programmieren

Datei: Auswählen...

CV-Set Schreiben

CV Nummer	Wert Dezimal	Wert Hex	Wert Binär	Beschreibung

Hinweis:
Die Eingabedatei ist im CSV-Format zu erstellen mit:
Spalte 1=CV-Nummer;
Spalte 2=Wert;
Spalte 3=Beschreibung

verbunden mit 192.168.0.111

6.2.2 Konfiguration über POM-Programmierbefehle für Lok-Decoder

Die meisten Bediengeräte, wie z.B. die multiMAUS, beherrschen nur POM-Programmierbefehle für Lok-Decoder. Damit man den Z21 switch DECODER auch mit solchen Bediengeräten konfigurieren kann, gibt es auch dafür eine Möglichkeit: Im sogenannten „**Konfigurationsmodus**“ (und nur dann!) hört der Z21 switch DECODER ausnahmsweise auch auf POM-Programmierbefehle für Lok-Decoder, wenn diese an die „Lokadresse“ 9836 gerichtet sind.



TIPP: Merkhilfe: Artikelnummer 10836 → Pseudo-„Lokadresse“ 9836

Der Konfigurationsmodus kann nur über den **Programmiertaster** am Z21 switch DECODER aktiviert werden. Dadurch ist ausgeschlossen, dass der Weichendecoder versehentlich verstellt wird, falls zufällig später einmal eine echte Lok mit dieser Adresse per POM programmiert werden sollte. (Falls Sie aber natürlich im umgekehrten Fall eine Lok mit genau dieser Adresse besitzen sollten und Sie aber den Weichendecoder programmieren wollen, dann entfernen bitte gegebenenfalls diese Lok vorübergehend vom Gleis, bis Sie den Weichendecoder fertig konfiguriert haben. Auf diese Art kann sich nichts in die Quere kommen.)

Um nun den Z21 switch DECODER auch mit POM-Programmierbefehle für Lok-Decoder zu konfigurieren, gehen Sie wie folgt vor.

1. Z21 switch DECODER in den Konfigurationsmodus versetzen, indem Sie den **Programmiertaster** für mindestens 3 Sekunden gedrückt halten, bis die weiße „Program“-LED zu blinken beginnt. Lassen Sie dann den Programmiertaster wieder los. Die weiße „Program“-LED blinkt nun regelmäßig einmal kurz auf. Der Weichendecoder befindet nun im **„Konfigurationsmodus“**. Es spielt für das POM-Programmieren übrigens keine Rolle, ob dabei die Option 1, 2 oder 3 aktiv ist.
2. Sie können jetzt den Weichendecoder konfigurieren, indem Sie mit einer wlanMAUS, multiMAUS oder einem anderen Eingabegerät Ihrer Wahl eine CV-Variable über POM auf die Pseudo-„Lokadresse“ 9836 schreiben.



TIPP: bei der multiMAUS und wanMAUS wählen Sie vor dem POM-Programmieren zuerst die Lok-Adresse 9836 sowie den Programmiermodus POM aus:

ggf. SHIFT+MENU → LOK → MODUS → ADRESSE → OK → STOP

SHIFT+OK → Ziffern 9 8 3 6 → OK

SHIFT+MENU → PROGRAMMIEREN → MODUS → POM → OK → STOP



TIPP: in der aktuellen Z21 APP (2019) finden Sie das POM-Programmieren für Lok-Decoder unter „CV Programmierung“ → „Manuell“ → „Program On Main“.

3. Sobald der POM-Schreibbefehl auf eine gültige CV vom Weichendecoder verstanden worden ist, wird der neue Wert übernommen und der Konfigurationsmodus automatisch verlassen. Die weiße LED erlischt und die blaue LED signalisiert den Normalbetrieb.

6.2.3 CV-Liste

CV	Beschreibung	Bereich	Default
#1	<p>Erste Decoder-Adresse, untere 6 Bits (Bit 0 - 5)</p> <p>Ergibt gemeinsam mit CV #9 die erste Decoder-Adresse für die Ausgänge 1 bis 4.</p> <p>Diese CV kann nur gelesen werden. Sie können die Decoder-Adressen per Taster-Programmierung ändern. Siehe Abschnitt Option 1 – Adressen für Ausgang 1 bis 8 programmieren.</p> <p>INFORMATION: Bitte achten Sie darauf, niemals die Decoder-Adresse mit den daraus resultierenden Weichenummern zu verwechseln. Die Weichenummern und CV-Werte können zwar aus der Decoder-Adresse berechnet werden, das Verfahren ist aber eher kompliziert und wird in den RailCommunity Normen RCN-213 und RCN-225 genauer beschrieben.</p>	<p>1 – 63</p> <p>read only</p>	
#3	<p>Zeit Ausgang 1 aktiv</p> <p>0 = Momentbetrieb ähnlich k83</p> <p>Nach dem Empfang eines Einschaltbefehls für einen Ausgang bleibt dieser aktiv, bis die Zentrale den Ausschaltbefehl schickt. Bei der Z21 bedeutet dies, dass der Ausgang solange aktiv bleibt, wie z.B. die Taste auf der multiMAUS gedrückt wird.</p> <p>Ähnlich Betriebsmodus 3, siehe CV #41 bis #48.</p> <p>ACHTUNG: Einige Fremdzentralen schicken keine Ausschaltbefehle. Die ordnungsgemäße Funktion des Momentbetriebs ist daher nur in Verbindung mit ROCO-Zentralen gegeben.</p> <p>1 bis 255 = Impulsbetrieb</p> <p>Einschaltdauer in 100ms Schritten, siehe auch CV #37.</p> <p>Die Werkseinstellung ist 500ms.</p> <p>Nach dem Empfang eines Einschaltbefehls für einen Ausgang bleibt dieser aktiv, bis kein weiterer Einschaltbefehl mehr gesendet wird und die hier definierte Zeit vorüber ist.</p>	0 – 255	5

CV	Beschreibung	Bereich	Default
#4	Zeit Ausgang 2 aktiv, siehe CV #3	0 – 255	5
#5	Zeit Ausgang 3 aktiv, siehe CV #3	0 – 255	5
#6	Zeit Ausgang 4 aktiv, siehe CV #3	0 – 255	5
#7	Hersteller Firmware Versionsnummer	read only	≥ 110
#8	Hersteller Identifikation Durch das Schreiben des Wert 8 werden alle CVs auf Werkseinstellungen zurückgesetzt.	8	161
#9	Erste Decoder-Adresse, obere 3 Bits (Bit 6 - 8) Ergibt gemeinsam mit CV #1 die erste Decoder-Adresse für die Ausgänge 1 bis 4. Diese CV kann nur gelesen werden. Sie können die Decoder-Adressen per Taster-Programmierung ändern. Siehe Abschnitt Option 1 – Adressen für Ausgang 1 bis 8 programmieren .	0 – 7 read only	0
#28	Konfiguration RailCom® Bit 1 = Freigabe RailCom® Kanal 2 (Dezimalwert 2) INFORMATION: Der RailCom® Kanal 2 wird für das POM-Lesen benötigt.	0, 2	2
#29	Decoder Konfiguration Bit 3 = Freigabe RailCom®: 0 = gesperrt (Dezimalwert 0) 1 = freigegeben (Dezimalwert 8) INFORMATION: RailCom® wird für das POM-Lesen benötigt. Bit 7 = Art der Ansteuerung: 1 = Ansteuerung als Zubehörcodecorder (Dezimalwert 128, kann nicht geändert werden)	128, 136	136
#36	Invertieren rot/grün für Ausgänge 1 bis 8 Bit 0 invertiert Ausgang 1, ..., Bit 7 invertiert Ausgang 8	0 – 255	0
#37	Zeitbasis für CV #3-#6 und CV #53-#56 („Zeit Ausgang n aktiv“) Diese Zeitbasis [ms] wird im Decoder mit den Werten aus CV #3 bis #6 und CV #53 bis #56 multipliziert, um das Timeout in ms für den jeweilige Ausgang zu berechnen. Durch Ändern der Zeitbasis können Sie noch längere bzw. kürzere Schaltpulse erreichen. Die Werkseinstellung ist 100 ms.	10 – 255	100
#39	DCC Weichenadressierung Zuordnung Weichennummern zu Decoder-Adresse und Ausgang. 0 = rückwärtskompatibel mit ROCO Zentralen Z21, multiZENTRALEpro und multiMAUS mit Verstärker 1 = DCC Weichenadressierung konform mit RCN-213 Siehe auch Abschnitt Betrieb an Fremdzentralen . TIPP: Diese Einstellung wird bei Verwendung mit Fremdzentralen empfohlen.	0, 1	0

CV	Beschreibung	Bereich	Default
#41	<p>Betriebsmodus Ausgang 1</p> <p>0 = Impulsbetrieb mit benutzerdefinierte Einschaltdauer Einstellungen gemäß CV #3-#6 und CV #53-#56, wo die jeweilige Schaltdauer konfiguriert werden kann.</p> <p>1 = Wechselblinker Die Blinkgeschwindigkeit kann über CV #3-#6 und CV #53-#56 eingestellt werden. INFORMATION: Diese Funktion ist nur für Lichtsignale sinnvoll.</p> <p>2 = Wechselblinker mit Glühlampen-Simulation Die Blinkgeschwindigkeit kann über CV #3-#6 und CV #53-#56 eingestellt werden. Die Geschwindigkeit des Ein- und Ausblendens kann bei Bedarf über CV#71 und CV#72 verändert werden. ACHTUNG: Diese Funktion ist nur für Lichtsignale und Beleuchtung geeignet.</p> <p>3 = Momentbetrieb ähnlich ROCO 10775 oder k83 Nach dem Empfang eines Einschaltbefehls für einen Ausgang bleibt dieser aktiv, bis die Zentrale den Ausschaltbefehl schickt. Bei der Z21 bedeutet dies, dass der Ausgang solange aktiv bleibt, wie z.B. die Taste auf der multiMAUS gedrückt wird. CV #3-#6 und CV #53-#56 werden nicht berücksichtigt. ACHTUNG: Einige Fremdzentralen schicken keine Ausschaltbefehle. Der ordnungsgemäße Betrieb im Modus 3 ist daher nur in Verbindung mit ROCO-Zentralen gegeben.</p> <p>4 = Dauerbetrieb ähnlich k84 Bistabiler Dauerbetrieb, entweder Ausgang A oder Ausgang B aktiv. CV #3-#6 und CV #53-#56 werden nicht berücksichtigt. ACHTUNG: Diese Einstellung ist NICHT für Magnetantriebe geeignet, wenn diese über keine Endabschaltung verfügen!</p> <p>5 = Dauerbetrieb wie Modus 4 mit Glühlampen-Simulation Beim Umschalten der Ausgänge wird zuerst ausgeblendet und dann eingeblendet. Die Geschwindigkeit des Ein- und Ausblendens kann bei Bedarf über CV#71 und CV#72 verändert werden. ACHTUNG: Diese Funktion ist nur für Lichtsignale und Beleuchtung geeignet.</p>	0 - 5	0
#42	Betriebsmodus Ausgang 2, siehe CV #41	0 - 5	0
#43	Betriebsmodus Ausgang 3, siehe CV #41	0 - 5	0
#44	Betriebsmodus Ausgang 4, siehe CV #41	0 - 5	0
#45	Betriebsmodus Ausgang 5, siehe CV #41	0 - 5	0
#46	Betriebsmodus Ausgang 6, siehe CV #41	0 - 5	0
#47	Betriebsmodus Ausgang 7, siehe CV #41	0 - 5	0
#48	Betriebsmodus Ausgang 8, siehe CV #41	0 - 5	0

CV	Beschreibung	Bereich	Default
#49	<p>Initialisierung Ausgang 1 bis 4</p> <p>Einschaltzustand für Dauerbetriebs- und Wechselblinker-Ausgänge beim Einschalten der Stromversorgung des Decoders.</p> <p>Bits 1,0 = Ausgang 1: 0,0 = aus (Dezimalwert 0) 0,1 = rot (Dezimalwert 1) 1,0 = grün (Dezimalwert 2) 1,1 = vorbehalten (Dezimalwert 3)</p> <p>Bits 3,2 = Ausgang 2: 0,0 = aus (Dezimalwert 0) 0,1 = rot (Dezimalwert 4) 1,0 = grün (Dezimalwert 8) 1,1 = vorbehalten (Dezimalwert 12)</p> <p>Bits 5,4 = Ausgang 3: 0,0 = aus (Dezimalwert 0) 0,1 = rot (Dezimalwert 16) 1,0 = grün (Dezimalwert 32) 1,1 = vorbehalten (Dezimalwert 48)</p> <p>Bits 7,6 = Ausgang 4: 0,0 = aus (Dezimalwert 0) 0,1 = rot (Dezimalwert 64) 1,0 = grün (Dezimalwert 128) 1,1 = vorbehalten (Dezimalwert 192)</p>	0 - 255	0
#50	<p>Initialisierung Ausgang 5 bis 8</p> <p>Einschaltzustand für Dauerbetriebs- und Wechselblinker-Ausgänge beim Einschalten der Stromversorgung des Decoders.</p> <p>Bits 1,0 = Ausgang 5: 0,0 = aus (Dezimalwert 0) 0,1 = rot (Dezimalwert 1) 1,0 = grün (Dezimalwert 2) 1,1 = vorbehalten (Dezimalwert 3)</p> <p>Bits 3,2 = Ausgang 6: 0,0 = aus (Dezimalwert 0) 0,1 = rot (Dezimalwert 4) 1,0 = grün (Dezimalwert 8) 1,1 = vorbehalten (Dezimalwert 12)</p> <p>Bits 5,4 = Ausgang 7: 0,0 = aus (Dezimalwert 0) 0,1 = rot (Dezimalwert 16) 1,0 = grün (Dezimalwert 32) 1,1 = vorbehalten (Dezimalwert 48)</p> <p>Bits 7,6 = Ausgang 8: 0,0 = aus (Dezimalwert 0) 0,1 = rot (Dezimalwert 64) 1,0 = grün (Dezimalwert 128) 1,1 = vorbehalten (Dezimalwert 192)</p>	0 - 255	0

CV	Beschreibung	Bereich	Default
#51	Zweite Decoder-Adresse, untere 6 Bits (Bit 0 - 5) Ergibt gemeinsam mit CV #52 die zweite Decoder-Adresse für die Ausgänge 5 bis 8. Falls die zweite Decoder-Adresse auf 0 gesetzt ist, dann wird für die Ausgänge 5 bis 8 automatisch die erste Decoder-Adresse plus 1 verwendet. Dies ist auch die empfohlene Einstellung. Diese CV kann nur gelesen werden. Sie können die Decoder-Adressen per Taster-Programmierung ändern. Siehe Abschnitt Option 2 – Adresse für Ausgang 5 bis 8 programmieren .	0 – 63 read only	0
#52	Zweite Decoder-Adresse, obere 3 Bits (Bit 6 - 8) Ergibt gemeinsam mit CV #51 die zweite Decoder-Adresse für die Ausgänge 5 bis 6. Diese CV kann nur gelesen werden. Sie können die Decoder-Adressen per Taster-Programmierung ändern. Siehe Abschnitt Option 2 – Adresse für Ausgang 5 bis 8 programmieren .	0 – 7 read only	0
#53	Zeit Ausgang 5 aktiv, siehe CV #3	0 – 255	5
#54	Zeit Ausgang 6 aktiv, siehe CV #3	0 – 255	5
#55	Zeit Ausgang 7 aktiv, siehe CV #3	0 – 255	5
#56	Zeit Ausgang 8 aktiv, siehe CV #3	0 – 255	5
#61	Dimmen Ausgang 1 Reduktion der Helligkeit von Lämpchen mittels PWM (Pulsweiten-Modulation). 0 = Dimmen ist deaktiviert, d.h. volle Helligkeit am Ausgang. 1 bis 100 = Helligkeit in Prozent des einstellbaren Rahmens. ACHTUNG: Diese Funktion ist nur für Lichtsignale und Beleuchtung geeignet mit geringer Anschlussleistung kleiner 1 A. LEDs benötigen auch am gedimmten Ausgang einen Vorwiderstand.	0 - 100	0
#62	Dimmen Ausgang 2, siehe CV #61	0 - 100	0
#63	Dimmen Ausgang 3, siehe CV #61	0 - 100	0
#64	Dimmen Ausgang 4, siehe CV #61	0 - 100	0
#65	Dimmen Ausgang 5, siehe CV #61	1 - 100	0
#66	Dimmen Ausgang 6, siehe CV #61	1 - 100	0
#67	Dimmen Ausgang 7, siehe CV #61	1 - 100	0
#68	Dimmen Ausgang 8, siehe CV #61	1 - 100	0
#71	Fade-In Dauer des langsamen Einblendens in 10ms Schritten für den Betriebsmodus 2 (Wechselblinker) und 5 (Dauerbetrieb) mit Glühlampen-Simulation. Siehe auch CV#41-48 sowie CV#72. Werkseinstellung: 100ms.	1 - 100	10
#72	Fade-Out Dauer des langsamen Ausblendens in 10ms Schritten für den Betriebsmodus 2 (Wechselblinker) und 5 (Dauerbetrieb) mit Glühlampen-Simulation. Siehe auch CV#41-48 sowie CV#71. Werkseinstellung: 200 ms. TIPP: Achten Sie beim Wechselblinker darauf, dass die Summe der Zeiten von Fade-In plus Fade-Out kleiner sein sollte als die durch CV #3-#6 und CV #53-#56 gewünschte Einschaltzeit. Andernfalls würde sich die gesamte Einschaltdauer entsprechend verlängern, was dann eine niedrigere Wechselblinkfrequenz zur Folge hätte.	1 - 255	20
#250	Decoder Typ 36 = ROCO 10836 Z21 switch DECODER	read only	36

6.3 Zurücksetzen auf Werkzustand

Wenn Sie alle Einstellungen wieder auf Auslieferungszustand setzen möchten, halten Sie den Programmierertaster im Normalbetrieb so lange gedrückt, bis alle LEDs aufleuchten und die blaue LED blinkt. Damit werden alle Einstellungen zurückgesetzt und der Reset ausgelöst.

Alternativ kann man auch in CV8 den Wert 8 reinschreiben.

7. Bedeutung der Leuchtdioden

Normalbetrieb

Farbe	Zustand	Bedeutung
Blau (Status)	ein	Gleissignal am Eingang DCC vorhanden.
Blau (Status)	blinkt	Kein Gleissignal am Eingang DCC vorhanden. <i>(Der Decoder akzeptiert aber nach wie vor auch Schaltbefehle von der zLink Schnittstelle.)</i>
Rot (Error)	blinkt	Kurzschluss oder Überlast erkannt.
Grün (Data)	aus	Adressierungs-Modus „ ROCO “.
Grün (Data)	ein	Adressierungs-Modus „ RCN-213 “.
Grün (Data)	blinkt kurz	Decoder verarbeitet Daten/Kommandos vom Gleis oder von der zLink Schnittstelle.
Blau Rot Grün Weiß	blinkt ein ein ein	Zurücksetzen auf Werkzustand . <i>(Programmierertaster länger als 8 s gedrückt halten.)</i>

Konfigurationsmodus (Tasterprogrammierung)

Farbe	Zustand	Bedeutung
Grün Weiß	ein blinkt 1 x weiß (kurz, Pause)	Option 1: Adressen für Ausgang 1 bis 8 programmieren. <i>(Decoder wartet auf Schaltbefehl, oder langen Tastendruck für nächste Option.)</i>
Rot Weiß	ein blinkt 2 x weiß (kurz, kurz, Pause)	Option 2: Adresse für Ausgang 5 bis 8 programmieren. <i>(Decoder wartet auf Schaltbefehl, oder langen Tastendruck für nächste Option.)</i>
Rot Weiß	ein blinkt 3 x weiß (kurz, kurz, kurz, Pause)	Option 3: Adressierungs-Modus „ ROCO “. • Programmierertaster kurz drücken: Modus umschalten • Programmierertaster lange drücken: speichern
Grün Weiß	ein blinkt 3 x weiß (kurz, kurz, kurz, Pause)	Option 3: Adressierungs-Modus „ RCN-213 “ • Programmierertaster kurz drücken: Modus umschalten • Programmierertaster lange drücken: Modus speichern
Blau Weiß	blinkt blinkt	Nächste Option <i>(Beim langen Drücken des Programmierertasters) Nach letzter Option: Einstellung speichern und in den Normalbetrieb zurückkehren.</i>

Bootloader-Modus (z.B. während Firmware-Update)

Farbe	Zustand	Bedeutung
Blau Rot Grün Weiß	ein ein ein ein	Warten auf Daten/Kommandos vom zLink. Bootloader-Modus aktiv.
Blau Rot Grün Weiß	ein ein blinkt kurz ein	Daten/Kommandos vom zLink werden verarbeitet. Bootloader-Modus aktiv.

8. Fehlersuche

Error blinkt rot:

Die Ausgänge des Z21 switch DECODER sind elektronisch durch eine permanente Messung des Gesamtstroms gegen Überlast und Kurzschlüsse geschützt. Die maximale Schaltleistung des Decoders beträgt 2,0 A. Kurzfristig sind für ≤ 100 ms sogar bis zu 2,5 A erlaubt. Wenn der Summenstrom aller Ausgänge dauerhaft 2,0 A überschreitet, dann werden alle Ausgänge ausgeschaltet und die rote „Error“-LED blinkt für 3 Sekunden. Während dieser Zeit akzeptiert der Decoder keine neuen Schaltbefehle. Danach nimmt der Decoder wieder den Normalbetrieb auf. Die Ausgänge werden dabei aber nicht automatisch wieder eingeschaltet, um die Fehlersuche zu erleichtern: Schalten Sie nun die Ausgänge per Hand (multiMAUS, App, ...) einzeln ein, um so den eigentlichen Verursacher des Kurzschlusses zu finden.

Weichenummern sind um vier verschoben:

Prüfen Sie, ob der eingestellte Adressierungs-Modus zu Ihrer Zentrale passt. Siehe Abschnitt [Betrieb an Fremdzentralen](#).

POM-Lesen (RailCom®) funktioniert nicht:

Prüfen Sie auf richtigen Anschluss an der Z21 (P und N). Siehe Abschnitt [Anschließen des Z21 switch DECODER](#).
Eventuell können andere Zentralen kein RailCom®.

Angeschlossenes LED leuchtet nicht:

Achten Sie auf die richtige Polarität. Der mittlere Anschluss am jeweiligen Ausgang ist das gemeinsame Plus. Siehe Abschnitt [Anschließen des Z21 switch DECODER](#).

Welcome to the Z21

Many thanks for choosing the Z21 switch DECODER from ROCO and FLEISCHMANN! The following pages will provide you with the information you need to know to connect the Z21 switch DECODER to your system and put it into operation. This manual will also provide you with a number of practical tips. Please read through these instructions and warning notes carefully before putting the equipment into operation. Although the Z21 switch DECODER is of a very robust construction, an incorrect connection or incorrect operation can result in permanent damage to the equipment.

Technical data

Input voltage	12 – 20 V DC (power unit) or with DCC rail voltage
Self-consumption	0.95W
Output voltage	per output 2 A (2.5 A for 100 ms)
Output voltage	total module 2 A (2.5 A for 100 ms)
Overload protection	Power measurement
Digital system	DCC <ul style="list-style-type: none"> • Turnout numbers from 1 to 2040 • DCC Basic & Extended Accessory Decoder Packet Format • DCC POM Accessory Decoder CV Access Instruction
RailCom®	POM read result in RailCom® channel 2, can be deactivated
Dimensions W x H x D:	104 mm x 104 mm x 25 mm

Included

- Z21 switch DECODER
- 4 pole plug terminal for track connection and power supply
- eight 3 pole plug terminals for outputs 1 to 8

Important information

- If you combine the 10836 Z21 switch DECODER with products from other manufacturers, no warranty is provided in the event of damage or malfunction.
- The 10836 Z21 switch DECODER is not permitted to be supplied with alternating voltage.
- Do not use the 10836 Z21 switch DECODER if the mains plug, mains cable or the device itself is faulty or damaged.
- Only perform connection work when the operating voltage has been switched off.
- Opening the 10836 Z21 switch DECODER housing renders any warranty claims null and void.
- Work with care and during connection work, ensure that no short circuits are produced! An incorrect connection can destroy the digital components. Please contact your specialist dealer for advice if necessary.
- The 10836 Z21 switch DECODER may heat up during operation. Observe an adequate distance from adjacent parts to ensure sufficient ventilation and cooling of the device.
- Never leave your model railway system in operation unsupervised! There is a risk of fire due to heating if a short-circuit occurs unnoticed!

Table of Contents

Welcome to the Z21.....	23
Technical data.....	23
Included.....	23
Important information.....	23
1. Quick guide.....	25
2. Determination of use and function.....	26
3. Installing the Z21 switch DECODER.....	29
4. Connecting the Z21 switch DECODER.....	29
5. Operation on control centres from other manufacturers.....	32
6. Configuration.....	33
6.1 Configuration via the programming button.....	33
6.1.1 Option 1 – Program addresses for outputs 1 to 8.....	33
6.1.2 Option 2 – Program address for outputs 5 to 8.....	34
6.1.3 Option 3 – Set addressing mode.....	34
6.2 Configuration via POM.....	35
6.2.1 Configuration via POM programming commands for accessory decoders.....	35
6.2.2 Configuration via POM programming commands for loco decoders.....	36
6.2.3 CV list.....	37
6.3 Resetting to factory status.....	42
7. Meaning of the LEDs.....	42
8. Troubleshooting.....	43

RailCom® is a technology developed by Lenz Elektronik GmbH for transmitting data from the decoder to the digital control centre.

1. Quick guide






Programming button in normal mode:

- hold down until "Program" flashes (for at least 3 s):
Configuration mode
- hold down until all LEDs are shining (for at least 8 s):
Resetting to factory settings









Programming button in configuration mode:

- press briefly:
To change the setting (for option 3 only)
- hold down until "Status" flashes blue (for at least 3 s): next option

LED status normal mode

	shines blue	Track signal pending
	flashes blue	No track signal
	flashes red	Short circuit
	flashes green	Data received
	shines green	Addressing in compliance with RCN-213

LEDs in configuration mode:

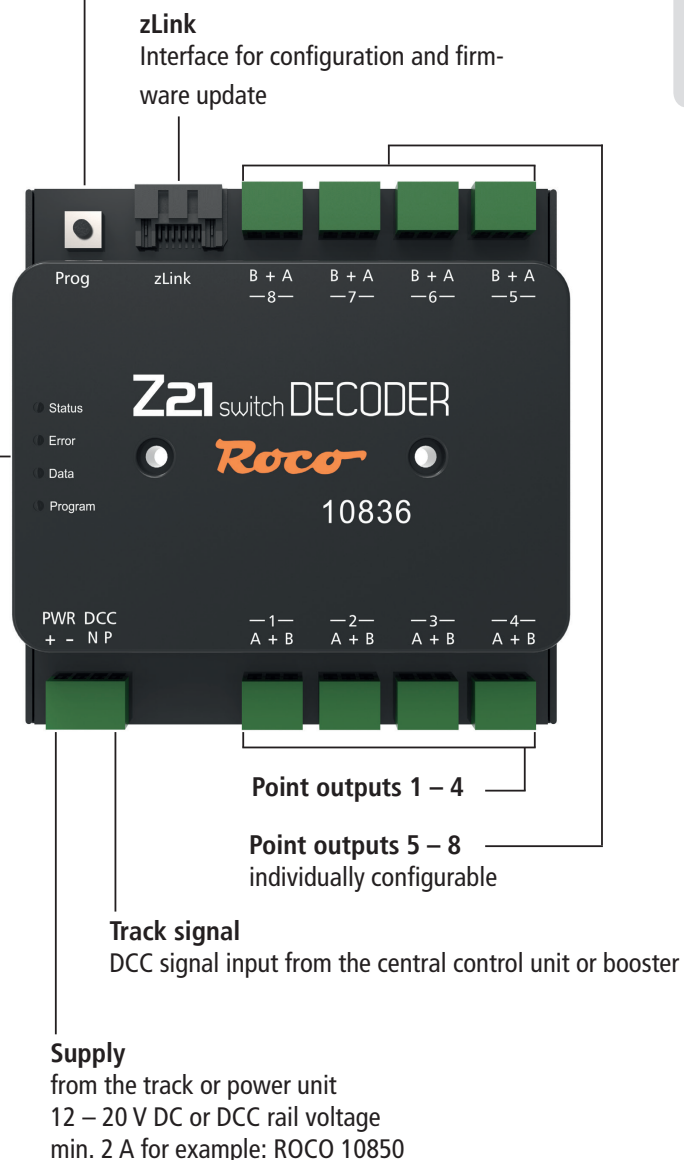
	flashes white once	option 1: Addr. for set outputs 1 to 8
	shines green	
	flashes white twice	option 2: Addr. for set outputs 5 to 8
	shines red	
	flashes white 3 times	option 3: Addr. compatible with ROCO
	shines red	
	flashes white 3 times	option 3: Addressing in conformity with RCN-213
	shines green	

Option 1 and option 2:

- Switch the magnetic item (e.g. point command) with the desired address
- Address is adopted from the Z21 switch DECODER

Option 3:

The addressing mode can be changed by briefly pressing the programming button.



2. Determination of use and function

The Z21 switch DECODER has been developed for use with DCC control centres for switching twin coil drives, relays, lights and simpler light signals with a common plus pole.

For more complex, multi-aspect light signals, please use the Z21 signal DECODER with article number 10837.

The Z21 switch DECODER has been specifically designed for use with accessories from ROCO and with the Z21 product range, but is also compatible with older ROCO control centres as well as DCC control centres from other manufacturers. In the latter case, however, the addressing mode should be set to "RCN-213" where necessary, see also section [Operation on control centres from other manufacturers](#).

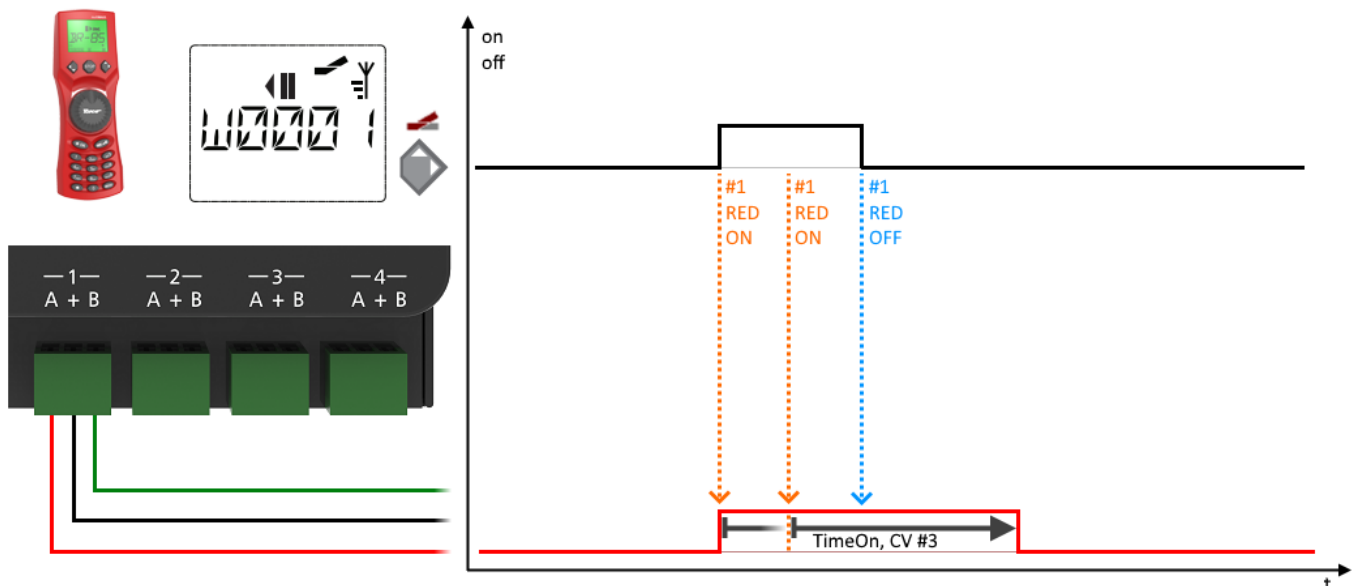
Features

- 8 output pairs can be set independently
- Optional power supply
- Programmable with RailCom® on the main track (POM)
- Turnout numbers 1 to 2040 programmable (in groups of four)
- Secured against overload and short-circuit
- Can be configured and updated via zLink

Operating modes

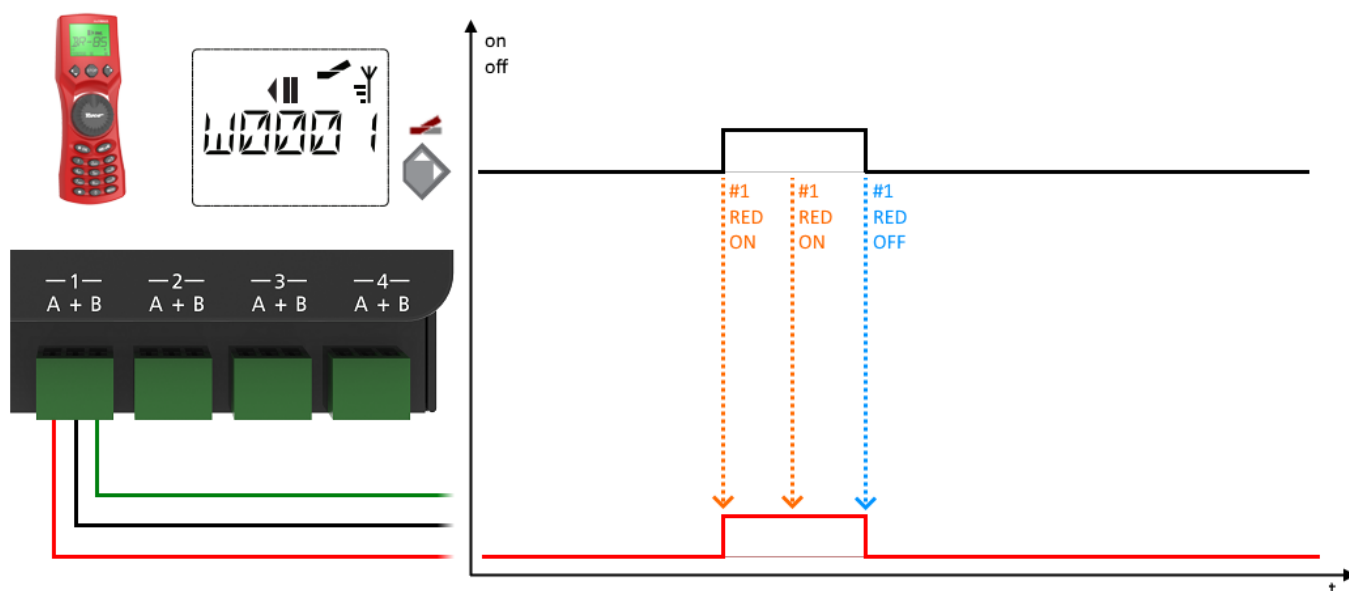
Each output pair can be configured individually for your particular application.

- **Pulse mode** (default setting) Ideal for turnout control via Z21 multiMAUS, Z21 wlanMAUS, Z21 app and automated operation. Configurable cut-in time, suitable for twin coil motors.



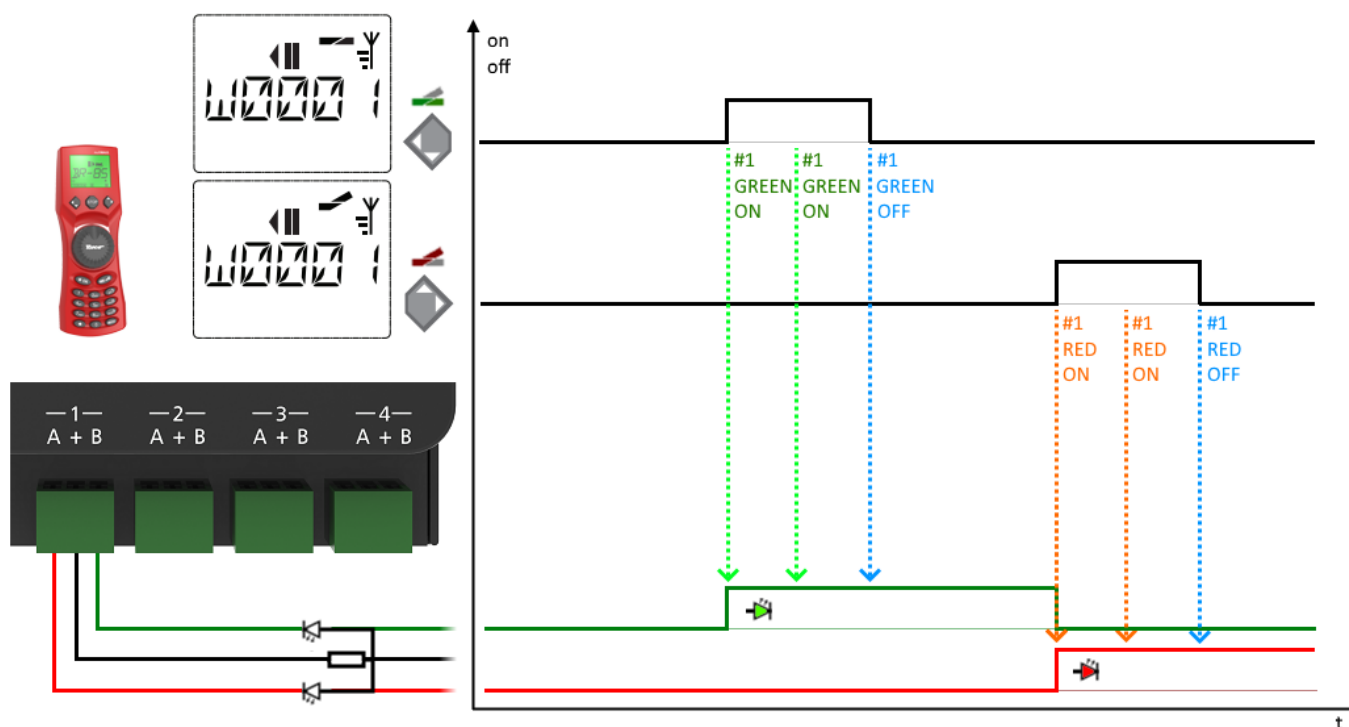
- **Instantaneous operation**

Response as with ROCO 10775. The output remains active until the button on the multiMAUS is pressed. Can be used for turnout drives with limit switching and for uncouplers.



- **Bi-stable continuous operation**

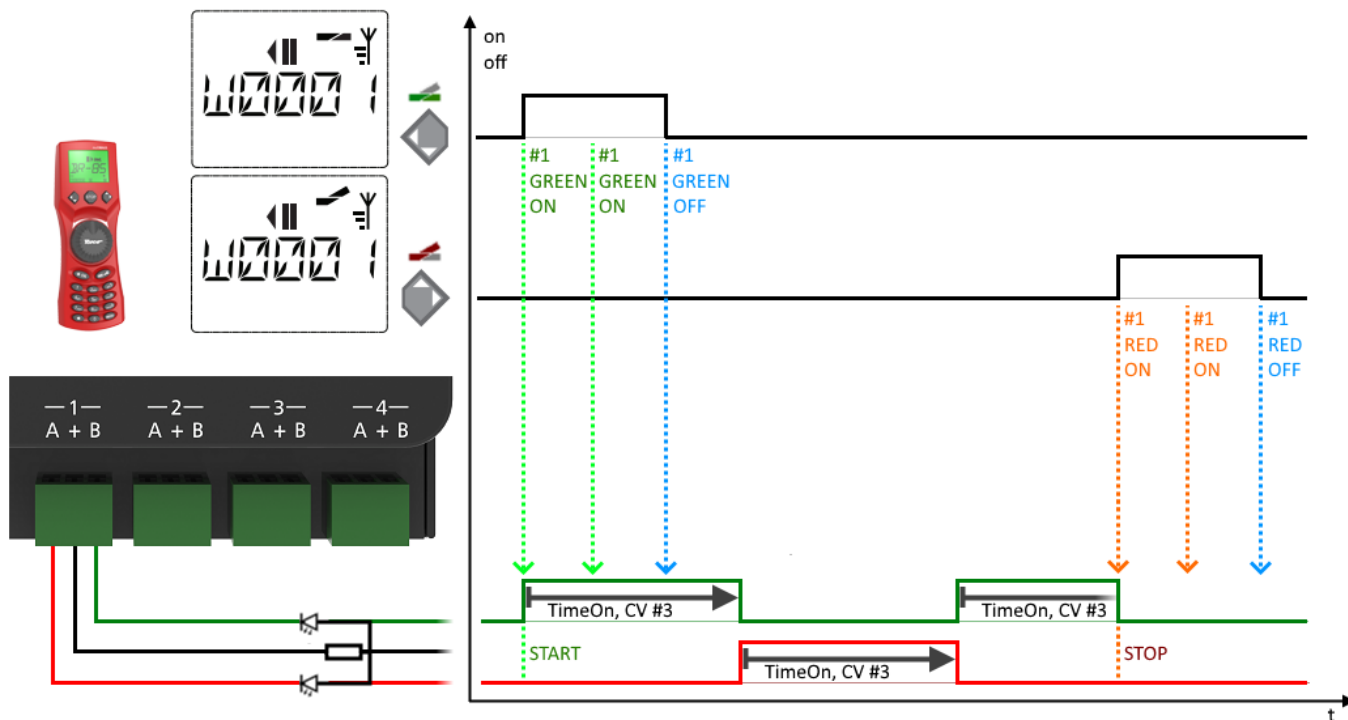
Alternate switching on or switching over, suitable for lighting and simpler light signals.



Optionally also available with slow fade-up and fade-down (light bulb simulation).

• **Alternate flash**

Flashing effects for level crossings, etc. with adjustable flashing frequency. The alternate flash is started using the "straight/green" command and stopped with the "branch/red" command.



Optionally also available with slow fade-up and fade-down (light bulb simulation).

3. Installing the Z21 switch DECODER

Install the Z21 switch DECODER at an easily accessible location with adequate ventilation to facilitate carry-off of waste heat. The Z21 switch DECODER should never be placed close to strong sources of heat such as radiators or places subject to direct sunlight. This Z21 switch DECODER has been developed exclusively for dry, interior spaces. For this reason, do not operate the Z21 switch DECODER in areas subject to major temperature and air humidity fluctuations.



TIP: Use screws with a round head for installation of the Z21 switch DECODER, e.g. 3 x 30 mm.

4. Connecting the Z21 switch DECODER

The power supply to the Z21 switch DECODER is provided via terminals "PWR +" and "PWR -". You can either connect the DCC digital voltage from the track or alternatively a switching power supply with DC voltage output. This decoder may under no circumstances be supplied with AC voltage such as that for example from a conventional transformer.

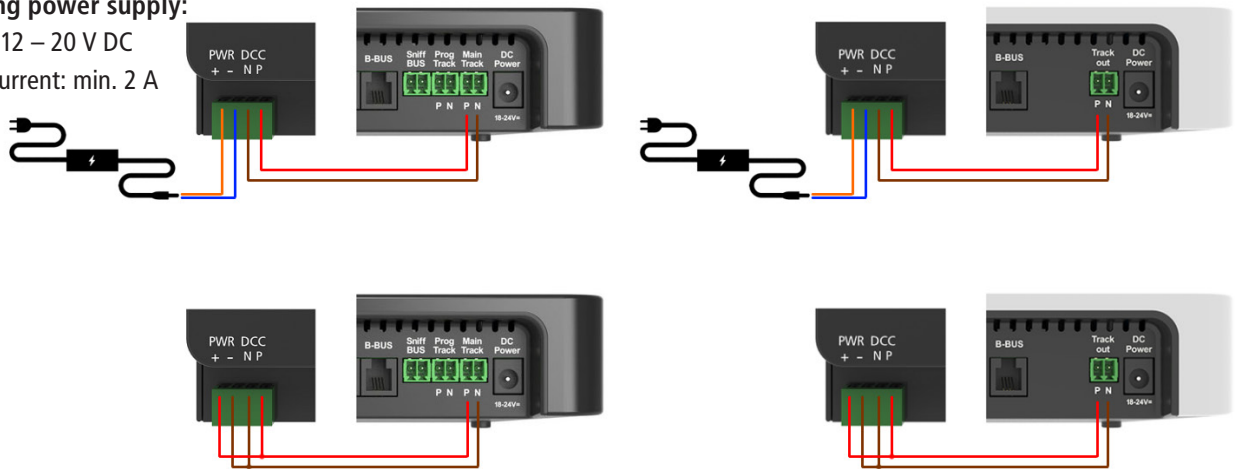
The power supply via a separate power supply unit is recommended above all for larger systems because the energy for switching the motors does not need to be taken from the control centre or booster. In addition, the outputs remain active even if the rail voltage fails (e.g. during an emergency stop), which can be highly practical for lighting and signals.

Then connect inputs "DCC N" and "DCC P" to the corresponding track signal outputs of the control centre or booster. Please note the correct polarity of N and P above all if you also want to use RailCom® in your Z21 system.

Switching power supply:

Voltage: 12 – 20 V DC

Output current: min. 2 A

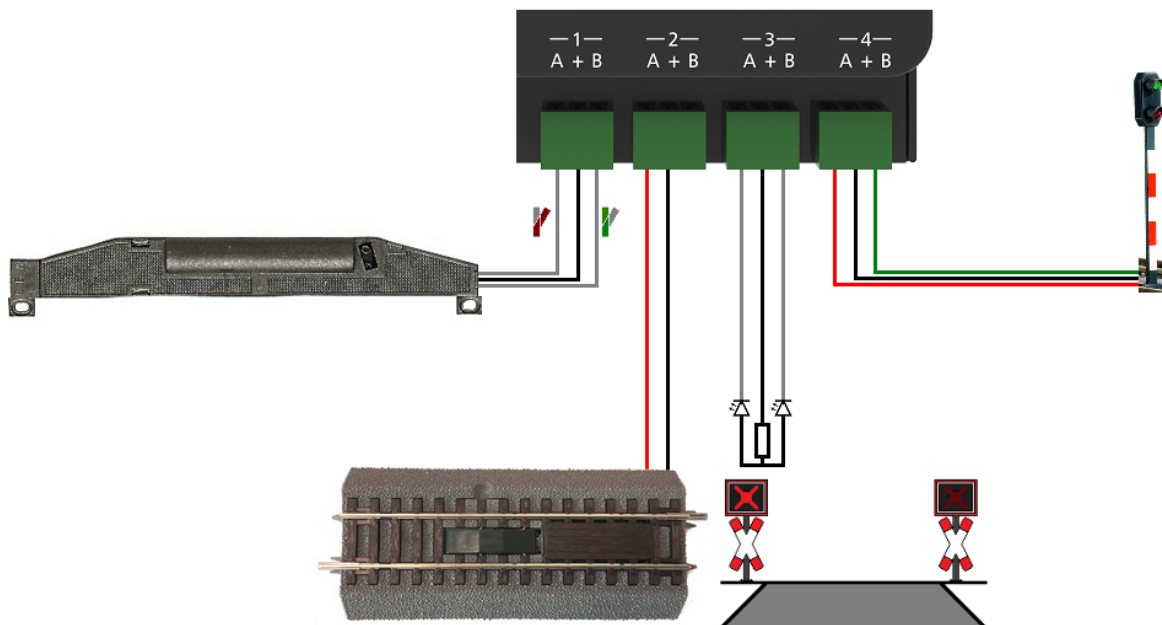


Before first use, the switch decoder must be programmed so that it knows which decoder addresses and switch numbers to respond to. If you are operating the Z21 switch DECODER on a control centre from another manufacturer, please observe the information in [Operation on control centres from other manufacturers](#).

The procedure for programming the decoder addresses using the programming button is explained in detail in the [Option 1 – Program addresses for outputs 1 to 8](#).

The consumers, such as coil motors etc, are connected to outputs 1 to 8. In the centre, the “+” terminal refers to the common plus pole in each case. The “A” terminal corresponds to the “branch / red” position, and the “B” terminal to the “straight / green” position. Each of the 8 outputs can be set as necessary via CV #41 to #48 to an individual operating mode. This can be configured either via the zLink or via “POM” programming on the main track, see also section [Configuration via POM](#).

More information on the comprehensive configuration options of the outputs can be found in section [CV list](#). Given here are just a few examples for common applications:



1. The turnout drive connected to output 1 can be operated directly using the default settings: Operating mode 0 (pulse mode). Terminal 1A is connected using the cable for the branched position and terminal 1B using the cable for the straight position of the turnout. The precise assignment of the cable colours for the "branch" and "straight" positions depends on the turnout drive in question and where applicable also on the installation situation. If you would like a shorter or longer switching time on the coil motor, this can be set for output 1 via CV #3.
2. The electrical decoupling track on output 2 can be operated in operating mode 0 (pulse mode) or also 3 (instantaneous operation). Only use mode 3 instantaneous operation if you want the same response as for 10775 and you are using a ROCO control centre.

For the decoupling track you can use either terminal 2A or alternatively terminal 2B. This only works to the extent that the decoupler is then activated using the command for the "branch" or "straight" turnout position.

3. The flashing light of a level crossing can be operated on output 3 in this example, if it has been configured to operating mode 1 (alternate flash) or 2 (alternate flash with slow fade-up and fade-down, light bulb simulation). The alternate flash is activated using the "Turnout straight/green" command and deactivated again with the "Turnout branch/red" command. Both the flashing speed and the brightness can be adjusted in the adjustable frame: For output 3, the flashing speed is set via CV #5 and the brightness is set via CV #63.



WARNING: Please note that LEDs may generally only be connected to the decoder with a series resistor for current limitation, regardless of whether they are dimmed or operated at full brightness. The resistance value depends greatly on the LED type actually used, meaning no accurate data can be provided here. However, commercially available LEDs can normally be operated with a series resistor of approx. 2.2 - 10 k Ω . If in doubt, start with a higher resistor value.

4. The dual-aspect signal on output 4 is operated in operating mode 4 (continuous operation) or 5 (continuous operation with slow fade-up and fade-down, bulb simulation). The signal is set to green with the "Turnout straight" command and set to red with the "Turnout branch" command. The brightness can also be set here in the adjustable frame. On output 4, this is CV #64. The basic position of the signal when switching on the supply voltage of the switch decoder can be configured via CV #49. Operating modes 4 and 5 cannot be used for light signals, however, but are also used for Street and Building lights on your model railway system. The corresponding series resistors for the LEDs should also be ensured here. Standard signals often have these already integrated, but the instructions from the manufacturer in question should be observed.



TIP: Multi-aspect signals can also be operated by combining multiple outputs as appropriate, but we nevertheless recommend the 10837 Z21 signal DECODER for more complex signals.

5. Operation on control centres from other manufacturers



INFORMATION: When using control centres from other manufacturers, set the turnout addressing of the Z21 switch DECODER to "RCN-213"! To configure the addressing mode, see section [Option 3 – Set addressing mode](#).

The **Turnout addressing** defines the method used to calculate the **turnout numbers** from the switch decoder address: Each **switch decoder address** is assigned precisely 4 turnout numbers. The 10836 Z21 switch DECODER even occupies two switch decoder addresses internally to be able to control $2 \times 4 = 8$ turnouts.

Most user interfaces only display the turnout numbers and not the actual switch decoder address. This switch decoder address is still only used in the background for communication between the DCC control centre and the turnout decoder, however. For this to function without problems, however, both sides, control centre and decoder, must use the same type of turnout addressing. Unfortunately, due to a weak spot in the older DCC specifications over time, different methods for calculating the turnout numbers from the switch decoder address have arisen. Only the **RailCommunity standard RCN-213** ("DCC protocol operating commands for accessory decoders") has defined since 2014 the calculation of the turnout number from the decoder address in a unique way.

To be backwards-compatible with existing systems, as well as conform to the standard RCN-213, the Z21 switch DECODER offers adjustable turnout addressing:

- **Turnout addressing "ROCO"** for the purposes of backwards compatibility with Z21, multiZENTRALEpro and multiMAUS with booster. This is the factory setting.

TIP: Visual inspection on the 10836: The green "Data" LED is switched off in normal operation and only lights up briefly whilst the switch decoder is receiving data or commands.



- **Turnout addressing "RCN-213"** for the purposes of better compatibility with the current standard RCN-213 and with control centres from other manufacturers.

TIP: Visual inspection on the 10836: The green "Data" LED is inverted, meaning in normal operation it remains switched on and only goes out briefly whilst the switch decoder is receiving data or commands.



TIP: This setting also even functions with the Z21 if it has also been set to "RCN-213" in advance using the "Z21 Maintenance Tool" (PC) or wlanMAUS.



The setting of the turnout-addressing relates primarily to ...

- ... **switch commands:** correct and consistent allocation of the turnout numbers to switch decoder address and output.
- ... **POM configuration commands:** the POM programming commands function correctly for switching accessory decoders with control centres from other manufacturers when the "RCN-213" setting is used.

6. Configuration

The Z21 switch DECODER can be configured in three different ways:

1. Via the programming button in configuration mode
2. Via POM programming commands

In the interest of ongoing development, we reserve the right to improve and expand the settings and features.

6.1 Configuration via the programming button

To access configuration mode, the button must be pressed for at least 3 seconds until the white "Program" LED begins to flash. Then release the button again.

The "Program" LED then displays the currently selected option:

- | | | |
|-----|-----|---|
| ● | ● | Flashes once in white, option 1: Program addresses for outputs 1 to 8 |
| ●● | ●● | Flashes twice in white, option 2: Program address for outputs 5 to 8 |
| ●●● | ●●● | Flashes three times in white, option 3: Set addressing mode |

Press and hold the button again for at least 3 seconds to accept the setting and jump to the next option. This is indicated by the blue LED lighting up. After accepting the last option, configuration mode is exited and all settings are saved.

6.1.1 Option 1 – Program addresses for outputs 1 to 8

This option is used to program both the first decoder address for outputs 1 to 4, and the second decoder address for outputs 5 to 8.

1. Keep the programming button held down for at least 3 seconds until the white "Program" LED begins to flash. Then release the programming button.
The white "Program" LED will then flash normally once (short, pause; short, pause; etc.), and the green LED will be lit continuously.
The switch decoder is then in **"Configuration mode, option 1"**.
2. **Now switch a magnet accessory of your choice.**
The magnet accessory can be switched via the Z21 app or another input terminal, such as the multiMAUS.
3. As soon as the switching command has been interpreted by the switch decoder, the new address is applied and configuration mode is exited automatically. The white LED goes out and the blue LED indicates normal mode.

Die Programmierung der Decoder-Adressen erfolgt gemeinsam für die Ausgänge 1 bis 4 und 5 bis 8 immer in aufsteigenden Vierergruppen. Jede Vierergruppe besteht aus exakt vier aufeinanderfolgende Weichennummern, beginnend mit 1 bis 4, 5 bis 8, 9 bis 12, 13 bis 16, et cetera. Die letzte programmierbare Vierergruppe reicht von 2037 bis 2040.

Decoder address	Turnout numbers (group of four)			
1	1	2	3	4
2	5	6	7	8
3	9	10	11	12
4	13	14	15	16
...	...			
509	2033	2034	2035	2036
510	2037	2038	2039	2040

Example 1: You switch turnout number 1 during the programming process. All eight outputs of the switch decoder are then programmed in ascending order to turnout numbers 1 to 8.

Example 2: You switch turnout number 2 during the programming process. All eight outputs of the turnout decoder are also programmed in ascending order to turnout numbers 1 to 8, because turnout number 2 is in the same group of four as turnout number 1 from the first example.

Example 3: You switch turnout number 10 during the programming process. All eight outputs of the turnout decoder are then programmed in ascending order to turnout numbers 9 to 16: first the group of four from 9 to 12 for the first four outputs, followed by the group of four 13 to 16 for the next four outputs.

The first output is therefore always numbered at the beginning of a group of four. The beginning of the groups of four is calculated automatically when programming the switch decoder.

Factory setting: numbered in ascending order from 1.

6.1.2 Option 2 – Program address for outputs 5 to 8

This option is used exclusively to program the second decoder address for outputs 5 to 8. Outputs 1 to 4 remain unchanged. Only use this option when you do not want to number all 8 outputs of the decoder consecutively.

1. Keep the programming button held down for at least 3 seconds until the white "Program" LED begins to flash. Then release the programming button.
The white "Program" LED will then flash normally once (short, pause; short, pause; etc.), and the green LED will be lit continuously.
The switch decoder is then in "Configuration mode, option 1".
2. Keep the programming button held down for at least 3 seconds again until the blue "Status" LED and white "Program" LED begin to flash together. Then release the programming button again.
The white "Program" LED will then flash normally **twice** (short, short, pause; short, short, pause; etc.), and the red LED will be lit continuously.
The switch decoder is then in "**Configuration mode, option 2**".
3. **Now switch a magnet accessory of your choice.** The magnet accessory can be switched via the Z21 app or another input terminal, such as the multiMAUS.
4. As soon as the switching command has been notified by the switch decoder, the new address is applied to outputs 5 to 8 and configuration mode is exited automatically. The white LED goes out and the blue LED indicates normal mode.
The turnout numbers for outputs 5 to 8 are programmed here again exclusively set up in groups of four.

Factory setting: numbered automatically consecutively again from output 4.

6.1.3 Option 3 – Set addressing mode

This option is used to select between "ROCO" or "RCN-213" turnout addressing mode.

1. Keep the programming button held down for at least 3 seconds until the white "Program" LED begins to flash. Then release the programming button.
The white "Program" LED will then flash normally once (short, pause; short, pause; etc.), and the green LED will be lit continuously.

The switch decoder is then in "Configuration mode, option 1".

2. Keep the programming button held down for at least 3 seconds again until the blue "Status" LED and white "Program" LED begin to flash together. Then release the programming button again.

The white "Program" LED will then flash normally twice (short, short, pause; short, short, pause; etc.), and the red LED will be lit continuously.

The switch decoder is then in "Configuration mode, option 2".

3. Keep the programming button held down for at least 3 seconds again until the blue "Status" LED and white "Program" LED begin to flash together. Then release the programming button again.

The white "Program" LED will then flash normally **three times** (short, short, short, pause; short, short, short, pause; etc.).

The switch decoder is then in "**Configuration mode, option 3**".

4. The current addressing mode is displayed by the **red LED for "ROCO" or the green LED for "RCN-213"**.
The mode can now be switched over by briefly pressing the programming button.
5. After you have selected the desired addressing mode, hold down the programming button for at least 3 seconds until the blue "Status" LED and white "Program" LED begin to flash together. Then release the programming button.
The new setting is then applied and configuration mode is exited. The white LED goes out and the blue LED indicates normal mode.

Factory setting: "ROCO".



INFORMATION: Use the "RCN-213" setting for operation on control centres from other manufacturers, see also section [Operation on control centres from other manufacturers](#).

6.2 Configuration via POM

The Z21 switch DECODER can be configured for your applications on the main track via POM programming commands and CVs. "POM" stands for "programming on the main" and "CV" stands for "configuration variable", which are described in detail in the section [CV list](#). No programming track is required.

If the DCC control centre and the Z21 control centres have a RailCom® receiver, these CVs can not only be written to, but also read. When using the Z21 Single or Dual BOOSTER (10806, 10807) and the CAN-Bus, POM reading is also possible in the booster section.

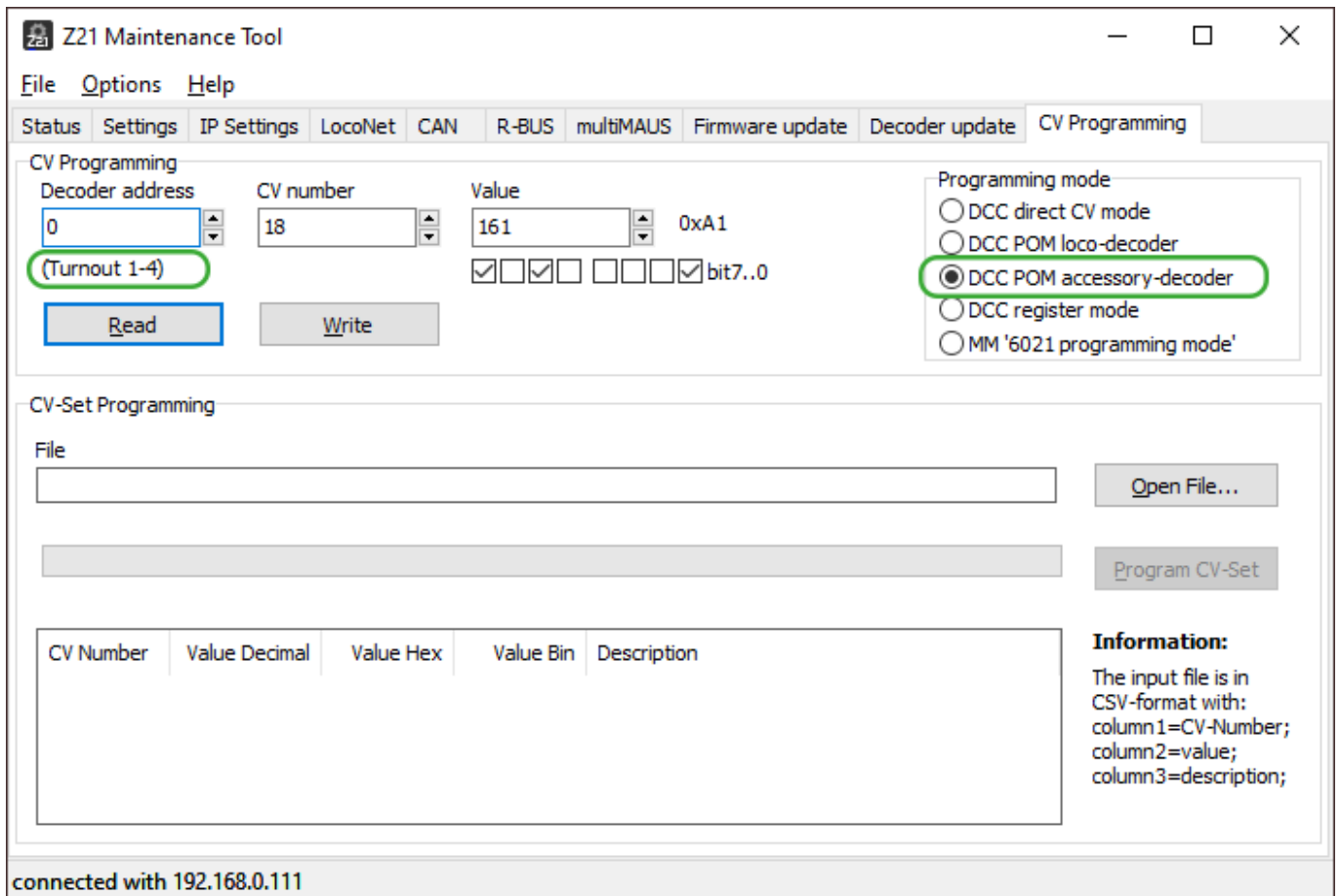


INFORMATION: Before POM programming with control centres from other manufacturers, set the turnout addressing of the Z21 switch DECODER to "RCN-213"! To set the turnout addressing, see section [Option 3 – Set addressing mode](#).

When programming on the main track, a distinction must be made between POM programming commands for accessory decoders and for loco decoders.

6.2.1 Configuration via POM programming commands for accessory decoders

When using POM programming commands for accessory decoders, the Z21 switch DECODER can be configured using the Z21-Maintenance Tool at any time even when installed.



It is essential to ensure here that the correct turnout address/decoder address has been selected before reading or writing so that the desired switch decoder is also actually actuated with the programming commands.

6.2.2 Configuration via POM programming commands for loco decoders

Most control devices, such as the multiMAUS, only provide POM programming commands for loco decoders. So that the Z21 switch DECODER can also be configured using these types of control devices, the following option is available here: In what is known as “**Configuration mode**” (and only then!), the Z21 switch DECODER as an exception also listens to POM programming commands for loco decoders if directed at the “loco address” **9836**.



TIP: Memory aid: Article number 10836 → pseudo “loco address” 9836

Configuration mode can only be activated via the **programming button** on the Z21 switch DECODER. This excludes the risk of the switch decoder being incorrectly adjusted accidentally, if in future an actual loco should happen to be programmed to that address via POM. (On the other hand of course, if a loco is to be assigned precisely this address, but you want to program the switch decoder, then please remove this loco temporarily from the track if necessary, until you have finished configuring the switch decoder. This will ensure that nothing will go awry.)

To then configure the Z21 switch DECODER using POM programming commands for loco decoders as well, proceed as follows.

1. Put the Z21 switch DECODER in configuration mode by holding down the **programming button** for at least 3 seconds until the white “Program” LED begins flashing. Then release the programming button again.

The white "Program" LED will then flash regularly for a brief time.

The switch decoder is then in "Configuration mode". It does not matter for the POM programming, incidentally, whether option 1, 2 or 3 is active.

- You can now configure the switch decoder by using a wlanMAUS, multiMAUS or another input device of your choice to write a CV variable via POM to the pseudo "loco address" 9836.



TIP: For multiMAUS and wlanMAUS, first select the loco address 9836 as well as the POM programming mode, before the POM programming:

Where applicable, SHIFT+MENU → LOCO → MODE → ADDRESS → OK → STOP

SHIFT+OK → numbers 9 8 3 6 → OK

SHIFT+MENU → PROGRAM → MODE → POM → OK → STOP



TIP: In the current Z21 APP (2019), the POM programming for loco decoder can be found under "CV programming" → "Manual" → "Program On Main".

- As soon as the POM write command has been notified of a valid CV by the switch decoder, the new value is applied and configuration mode is exited automatically. The white LED goes out and the blue LED indicates normal mode.

6.2.3 CV list

CV	Description	Range	Default
#1	<p>First decoder address, lower 6 bits (bits 0 - 5)</p> <p>Together with CV #9, this generates the first decoder address for outputs 1 to 4.</p> <p>This CV can only be read. You can change the decoder addresses via the programming button. See section Option 1 – Program addresses for outputs 1 to 8.</p> <p>INFORMATION: Ensure that the decoder address is never confused with the resultant turnout numbers. The turnout numbers and CV values can be calculated from the decoder address, but the process is rather complicated and is described in more detail in the Rail-Community standards RCN-213 and RCN-225.</p>	<p>1 – 63</p> <p>read only</p>	
#3	<p>Time output 1 active</p> <p>0 = instantaneous operation similar to k83</p> <p>After receiving an activation command for an output, this remains active until the control centre sends the deactivation command. For the Z21, this means that the output remains active, such as when the button on the multiMAUS is pressed.</p> <p>Similar to operating mode 3, see CV #41 to #48.</p> <p>WARNING: Some control centres from other manufacturers do not send any deactivation commands. The correct functioning of instantaneous mode is therefore only provided in combination with ROCO control centres.</p> <p>1 to 255 = pulse mode</p> <p>Cut-in time in 100 ms increments, see also CV #37.</p> <p>The factory setting is 500 ms.</p> <p>After receiving an activation command for an output, it remains active until no further activation commands are sent and the time period defined here has passed.</p>	0 – 255	5
#4	Time output 2 active, see CV #3	0 – 255	5
#5	Time output 3 active, see CV #3	0 – 255	5
#6	Time output 4 active, see CV #3	0 – 255	5

CV	Description	Range	Default
#7	Manufacturer firmware version number	read only	≥ 110
#8	Manufacturer identification Writing the value 8 resets all CVs to the factory settings.	8	161
#9	First decoder address, upper 3 bits (bits 6 - 8) Together with CV #1, this generates the first decoder address for outputs 1 to 4. This CV can only be read. You can change the decoder addresses via the programming button. See section Option 1 – Program addresses for outputs 1 to 8.	0 – 7 read only	0
#28	RailCom® configuration Bit 1 = enable RailCom® channel 2 (decimal value 2) INFORMATION: RailCom® channel 2 is required for POM reading.	0, 2	2
#29	Decoder configuration Bit 3 = RailCom® activation: 0 = deactivated (decimal value 0) 1 = activated (decimal value 8) INFORMATION: RailCom® is required for POM reading. Bit 7 = actuation type: 1 = actuation as accessory decoder (decimal value 128, cannot be changed)	128, 136	136
#36	Inversion of red/green for outputs 1 to 8 Bit 0 inverts output 1, ..., Bit 7 inverts output 8	0 – 255	0
#37	Time basis for CV #3-#6 and CV #53-#56 ("Time output n active") This time basis [ms] is multiplied in the decoder by the values from CV #3 to #6 and CV #53 to #56 to calculate the timeout in ms for the corresponding output. Longer or shorter switching pulses can be achieved by changing the time basis. The factory setting is 100ms.	10 – 255	100
#39	DCC turnout addressing Allocation of the turnout numbers to decoder address and output. 0 = backwards-compatible with ROCO control centres Z21, multiZENTRALEpro and multiMAUS with booster 1 = DCC turnout addressing conforms to RCN-213 See also section Operation on control centres from other manufacturers. TIP: This setting is recommended when using control centres from other manufacturers	0, 1	0

CV	Description	Range	Default
#41	<p>Operating mode output 1</p> <p>0 = pulse operation with user-defined cut-in time Settings in accordance with CV #3-#6 and CV #53-#56, where the corresponding switch duration can be configured.</p> <p>1 = alternate flash The flashing speed can be set via CV #3-#6 and CV #53-#56. INFORMATION: <i>This function is only useful for light signals.</i></p> <p>2 = alternate flash with bulb simulation The flashing speed can be set via CV #3-#6 and CV #53-#56. The speed of fade-in and fade-out can be changed as necessary via CV#71 and CV#72. WARNING: <i>This function is only suitable for light signals and lighting.</i></p> <p>3 = instantaneous operation similar to ROCO 10775 or k83 After receiving an activation command for an output, this remains active until the control centre sends the deactivation command. For the Z21, this means that the output remains active, such as when the button on the multiMAUS is pressed. CV #3-#6 and CV #53-#56 are not taken into account. WARNING: <i>Some control centres from other manufacturers do not send any deactivation commands. Correct operation in mode 3 is therefore only ensured in combination with ROCO control centres.</i></p> <p>4 = continuous operation similar to k84 Bi-stable continuous operation, either output A or output B active. CV #3-#6 and CV #53-#56 are not taken into account. WARNING: <i>This setting is NOT suitable for magnetic drivers if these do not have any limit switching!</i></p> <p>5 = continuous operation as for mode 4 with bulb simulation When switching over the outputs, this is first faded out and then faded in. The speed of fade-in and fade-out can be changed as necessary via CV#71 and CV#72. WARNING: <i>This function is only suitable for light signals and lighting.</i></p>	0 - 5	0
#42	Operating mode output 2, see CV #41	0 - 5	0
#43	Operating mode output 3, see CV #41	0 - 5	0
#44	Operating mode output 4, see CV #41	0 - 5	0
#45	Operating mode output 5, see CV #41	0 - 5	0
#46	Operating mode output 6, see CV #41	0 - 5	0
#47	Operating mode output 7, see CV #41	0 - 5	0
#48	Operating mode output 8, see CV #41	0 - 5	0

CV	Description	Range	Default
#49	<p>Initialisation of outputs 1 to 4</p> <p>Activation status for continuous operation and alternate flash outputs when switching on the decoder power supply.</p> <p>Bits 1.0 = output 1: 0.0 = off (decimal value 0) 0.1 = red (decimal value 1) 1.0 = green (decimal value 2) 1.1 = reserved (decimal value 3)</p> <p>Bits 3.2 = output 2: 0.0 = off (decimal value 0) 0.1 = red (decimal value 4) 1.0 = green (decimal value 8) 1.1 = reserved (decimal value 12)</p> <p>Bits 5.4 = output 3: 0.0 = off (decimal value 0) 0.1 = red (decimal value 16) 1.0 = green (decimal value 32) 1.1 = reserved (decimal value 48)</p> <p>Bits 7.6 = output 4: 0.0 = off (decimal value 0) 0.1 = red (decimal value 64) 1.0 = green (decimal value 128) 1.1 = reserved (decimal value 192)</p>	0 - 255	0
#50	<p>Initialisation of outputs 5 to 8</p> <p>Activation status for continuous operation and alternate flash outputs when switching on the decoder power supply.</p> <p>Bits 1.0 = output 5: 0.0 = off (decimal value 0) 0.1 = red (decimal value 1) 1.0 = green (decimal value 2) 1.1 = reserved (decimal value 3)</p> <p>Bits 3.2 = output 6: 0.0 = off (decimal value 0) 0.1 = red (decimal value 4) 1.0 = green (decimal value 8) 1.1 = reserved (decimal value 12)</p> <p>Bits 5.4 = output 7: 0.0 = off (decimal value 0) 0.1 = red (decimal value 16) 1.0 = green (decimal value 32) 1.1 = reserved (decimal value 48)</p> <p>Bits 7.6 = output 8: 0.0 = off (decimal value 0) 0.1 = red (decimal value 64) 1.0 = green (decimal value 128) 1.1 = reserved (decimal value 192)</p>	0 - 255	0

#51	<p>Second decoder address, lower 6 bits (bits 0 - 5)</p> <p>Together with CV #52, this generates the second decoder address for outputs 5 to 8. If the second decoder address is set to 0, the first decoder address plus 1 is then used for outputs 5 to 8 automatically. This is also the recommended setting.</p> <p>This CV can only be read. You can change the decoder addresses via the programming button. See section Option 2 – Program address for outputs 5 to 8.</p>	0 – 63 read only	0
#52	<p>Second decoder address, upper 3 bits (bits 6 - 8)</p> <p>Together with CV #51, this generates the second decoder address for outputs 5 to 6. This CV can only be read. You can change the decoder addresses via the programming button. See section Option 2 – Program address for outputs 5 to 8.</p>	0 – 7 read only	0
#53	Time output 5 active, see CV #3	0 – 255	5
#54	Time output 6 active, see CV #3	0 – 255	5
#55	Time output 7 active, see CV #3	0 – 255	5
#56	Time output 8 active, see CV #3	0 – 255	5
#61	<p>Dimming output 1</p> <p>Reduction in brightness of lamps using PWM (pulse width modulation). 0 = dimming is deactivated, i.e. full brightness at the output. 1 to 100 = brightness in percent of the adjustable frame.</p> <p>WARNING: This function is only suitable for light signals and lighting with a low connection load less than 1 A.</p> <p>WARNING: LEDs also need a series resistor on the dimmed output.</p>	0 - 100	0
#62	Dimming output 2, see CV #61	0 - 100	0
#63	Dimming output 3, see CV #61	0 - 100	0
#64	Dimming output 4, see CV #61	0 - 100	0
#65	Dimming output 5 see CV #61	1 - 100	0
#66	Dimming output 6, see CV #61	1 - 100	0
#67	Dimming output 7, see CV #61	1 - 100	0
#68	Dimming output 8, see CV #61	1 - 100	0
#71	<p>Fade-In</p> <p>Duration of the slow fade-in in 10ms increments for operating mode 2 (alternate flash) and 5 (continuous operation) with bulb simulation. See also CV#41-48 and CV#72. The factory setting is 100ms.</p>	1 - 100	10
#72	<p>Fade-Out</p> <p>Duration of the slow fade-out in 10ms increments for operating mode 2 (alternate flash) and 5 (continuous operation) with bulb simulation. See also CV#41-48 and CV#71. The factory setting is 200ms.</p> <p>TIP: For the alternate flash, ensure that the total of the times of Fade-In plus Fade-Out should be smaller than the desired cut-in time achieved by CV #3-#6 and CV #53-#56. Otherwise, the total cut-in time would be extended accordingly, which would then result in a lower alternate flashing frequency.</p>	1 - 255	20
#250	<p>Decoder Typ</p> <p>36 = ROCO 10836 Z21 switch DECODER</p>	read only	36

6.3 Resetting to factory status

If you want to set all settings back to the original status condition, keep the programming button held down until all LEDs are lit and the blue LED is flashing. This means that all settings are reset and the reset has been initiated.

Alternatively, the value 8 can be written back to CV#8.

7. Meaning of the LEDs

Normal operation

Colour	Status	Meaning
Blue (status)	on	Track signal present on input DCC.
Blue (status)	flashes	No track signal present on input DCC. (The decoder still also accepts switching commands from the zLink interface.)
Red (Error)	flashes	Short circuit or overload detected.
Green (Data)	aus	"ROCO" addressing mode.
Green (Data)	on	"RCN-213" addressing mode.
Green (Data)	flashes briefly	Decoder processes data/commands from the track or from the zLink interface.
Blue Red Green White	flashes on on on	Resetting to factory status. (Hold down programming button for longer than 8s.)

Configuration mode (button programming)

Colour	Status	Meaning
Green White	on flashes 1 x white (short, pause)	Option 1: Program addresses for outputs 1 to 8. Decoder waits for switch command, or long button press for next option.
Red White	on flashes 2 x white (short, short, pause)	Option 2: Program address for outputs 5 to 8. Decoder waits for switch command, or long button press for next option.
Red White	on flashes 3 x white (short, short, short, pause)	Option 3: "ROCO" addressing mode. <ul style="list-style-type: none"> • Press the programming button briefly: Change over mode • Press the programming button for a long time: save
Green White	on flashes 3 x white (short, short, short, pause)	"ROCO" addressing mode.
Blue White	flashes flashes	Next option (When pressing the programming button for a long time) After last option: Save setting and return to normal operation.

Bootloader mode (e.g. during firmware update)

Colour	Status	Meaning
Blue Red Green White	on on on on	Wait for data/commands from zLink. Bootloader mode active.
Blue Red Green White	on on flashes briefly on	Data/commands are processed by the zLink. Bootloader mode active.

8. Troubleshooting

Error flashes red:

The outputs of the Z21 switch DECODER are electronically protected against overload and short circuits via permanent measurement of the total current. The maximum switch output of the decoder is 2.0 A. In the short term, even up to 2.5 A are permitted for ≤ 100 ms. If the total current of all outputs permanently exceeds 2.0 A, all outputs are switched off and the red "Error" LED flashes for 3 seconds. During this time, the decoder does not accept any new switch commands. The decoder then resumes normal operation. The outputs are not switched back on automatically here, however, to simplify troubleshooting: Then manually switch the outputs on individually (multiMAUS, App, ...) to find the actual cause of the short circuit.

Track numbers are shifted by four:

Check that the set addressing mode matches your control centre. [Operation on control centres from other manufacturers.](#)

POM read (RailCom®) is not functioning:

Check the correct connection on the Z21 (P and N). See section [Installing the Z21 switch DECODER.](#)

It may be that other control centres are not compatible with RailCom®.

Connected LED is not lit:

Ensure that the polarity is correct. The central connection to the corresponding output is the common plus. See section [Installing the Z21 switch DECODER.](#)

Bienvenue sur Z21

Nous vous remercions d'avoir choisi le décodeur Z21 de ROCO et FLEISCHMANN. Nous vous expliquons dans les pages qui suivent ce que vous devez savoir pour raccorder le décodeur Z21 à votre installation et le mettre en service. Vous trouverez aussi dans ce manuel de nombreux conseils et astuces. Veuillez lire attentivement ce manuel et tenez compte des avertissements avant de mettre en service votre appareil. Même si le décodeur Z21 est très robuste, un raccordement incorrect ou une erreur de manipulation peuvent l'endommager de façon permanente

Caractéristiques techniques :

Tension d'entrée	12 – 20 V CC (bloc d'alimentation) ou avec tension de rail DCC
Consommation propre	0,95 W
Puissance de sortie	Par sortie 2 A (2,5 A pour 100 ms)
Puissance de sortie	Module complet 2 A (2,5 A pour 100 ms)
Protection contre les surcharges	Mesure du courant
Système de commande numérique	DCC <ul style="list-style-type: none">• Numéro d'aiguillage de 1 à 2040• DCC Basic & Extended Accessory Decoder Packet Format• DCC POM Accessory Decoder CV Access Instruction
RailCom®	Lecture POM dans le canal 2 RailCom®, désactivable
Dimensions l x h x p	104 x 104 x 25 mm

Livraison

- Décodeur Z21
- Bornier enfichable 4 broches pour le raccordement des voies et l'alimentation
- Huit borniers enfichables 3 broches pour les sorties 1 à 8

Remarques importantes

- Combiner le décodeur Z21 10836 avec des produits d'autres fabricants entraîne l'annulation de la garantie en cas de dommage ou de dysfonctionnement.
- Le décodeur Z21 10836 ne doit jamais être alimenté avec du courant alternatif.
- N'utilisez pas le décodeur Z21 10836 si l'appareil, sa prise ou son câble d'alimentation réseau est endommagé ou défectueux.
- Veillez à ne raccorder l'appareil que lorsque la tension de service est désactivée.
- Ouvrir le boîtier du décodeur Z21 10836 entraîne l'annulation de la garantie.
- Soyez prudent et veillez à ne pas provoquer de courts-circuits lors du raccordement. Un raccordement incorrect peut détruire les composants électroniques. Demandez le cas échéant des conseils à votre spécialiste.
- Le décodeur Z21 10836 peut s'échauffer pendant son fonctionnement. Veillez à ce que l'appareil dispose de suffisamment d'espace par rapport aux composants voisins pour assurer son aération et son refroidissement.
- Ne laissez jamais votre installation de réseau ferroviaire miniature fonctionner sans surveillance. L'échauffement induit par un court-circuit non décelé représente un risque d'incendie.

Table des matières

Bienvenue sur Z21	44
Caractéristiques techniques :.....	44
Livraison	44
Remarques importantes	44
1. Guide rapide	46
2. Utilisation conforme et fonctionnement.....	47
3. Montage du décodeur Z21	50
4. Raccordement du décodeur Z21	50
5. Utilisation avec une centrale d'un autre fabricant.....	53
6. Configuration.....	54
6.1 Configuration avec le bouton de programmation.....	54
6.1.1 Option 1 : Programmation des adresses pour les sorties 1 à 8	54
6.1.2 Option 2 : Programmation des adresses pour les sorties 5 à 8.....	55
6.1.3 Option 3 : Paramétrage du mode Adressage.....	56
6.2 Configuration par POM	56
6.2.1 Configuration par commandes de programmation POM pour décodeur d'accessoires.....	57
6.2.2 Configuration par commandes de programmation POM pour décodeur de locomotive	57
6.2.3 Liste CV	58
6.3 Réinitialiser à la configuration d'usine.....	64
7. Signification des diodes lumineuses (DEL)	64
8 Recherche des erreurs.....	65

- RailCom® est une technique développée par Lenz Elektronik GmbH destinée à la transmission de données entre un décodeur et une centrale à commande numérique.

1. Guide rapide

Bouton de programmation en mode de fonctionnement normal :

- Appuyer sans relâcher (au moins 3s) jusqu'à ce que le mot « Programme » clignote :
Mode Configuration
- Appuyer sans relâcher (au moins 8s) jusqu'à ce que toutes les LED soient allumées :
Réinitialiser à la configuration d'usine

Bouton de programmation en mode de fonctionnement Configuration :

- Appuyer un court instant :
Modifier un réglage (option 3 seulement)
- Appuyer sans relâcher (au moins 3s) jusqu'à ce que le mot « Statut » clignote en bleu :
Option suivante

Statut des LED en mode Normal

	Allumée en bleu	signal de voie actif
	Clignote en bleu	Pas de signal de voie
	Clignote en rouge	Court-circuit
	Clignote en vert	Données reçues
	Allumée en vert	Adressage selon RCN-213

Statut des LED en mode Configuration

	Clignote 1 fois en blanc	Option 1 : Adressage Réglage des sorties 1 à 8
	Clignote en vert	
	Clignote 2 fois en blanc	Option 2 : Adressage Réglage des sorties 5 à 8
	Clignote en rouge	
	Clignote 3 fois en blanc	Option 3 : Adressage Compatible avec ROCO ou
	Clignote en rouge	
	Clignote 3 fois en blanc	Option 3 : Adressage selon RCN-213
	Allumée en vert	

Option 1 et Option 2 :

- Commuter l'accessoire électromagnétique (par exemple commande d'aiguillage) avec l'adresse sélectionnée
- L'adresse est reprise par le décodeur Z21

Option 3 :

Appuyer un court instant sur le bouton de programmation pour modifier le mode Adressage.



2. Utilisation conforme et fonctionnement

Le décodeur Z21 est destiné aux réseaux ferroviaires miniatures équipés d'une centrale DCC pour la commutation des entraînements par bobine double, des relais, des éclairages et des signaux lumineux simples avec borne Plus commune.

Pour les signaux lumineux plus complexes ou multinotions, utilisez le décodeur Z21 signal, référence 10837.

Le décodeur Z21 est spécialement adapté aux accessoires ROCO et à la gamme de produits Z21, mais est aussi compatible avec les centrales ROCO plus anciennes et les centrales DCC d'autres fabricants. Le cas échéant, dans ce dernier cas, le mode d'adressage devrait être mis sur « RCN-213 », voir section [Utilisation avec une centrale d'un autre fabricant](#).

Caractéristiques

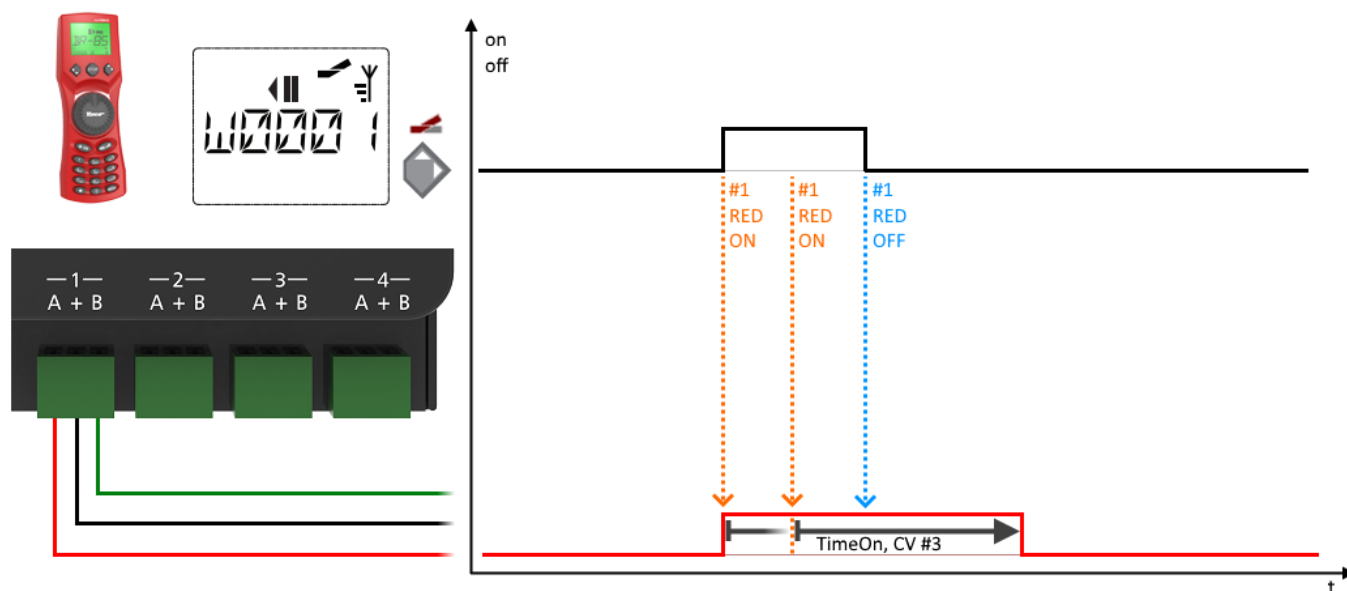
- 8 paires de sorties réglables indépendamment
- Alimentation en option
- Programmable avec RailCom® en pleine voie (POM)
- Numéros d'aiguillage de 1 à 2040, programmables (par groupe de quatre)
- Sécurisation contre les surcharges et les courts-circuits
- Configurable et actualisable par zLink

Modes de fonctionnement

Chaque paire de sorties peut être configurée individuellement pour l'application qui leur est réservée.

- **Mode Impulsion** (configuration standard)

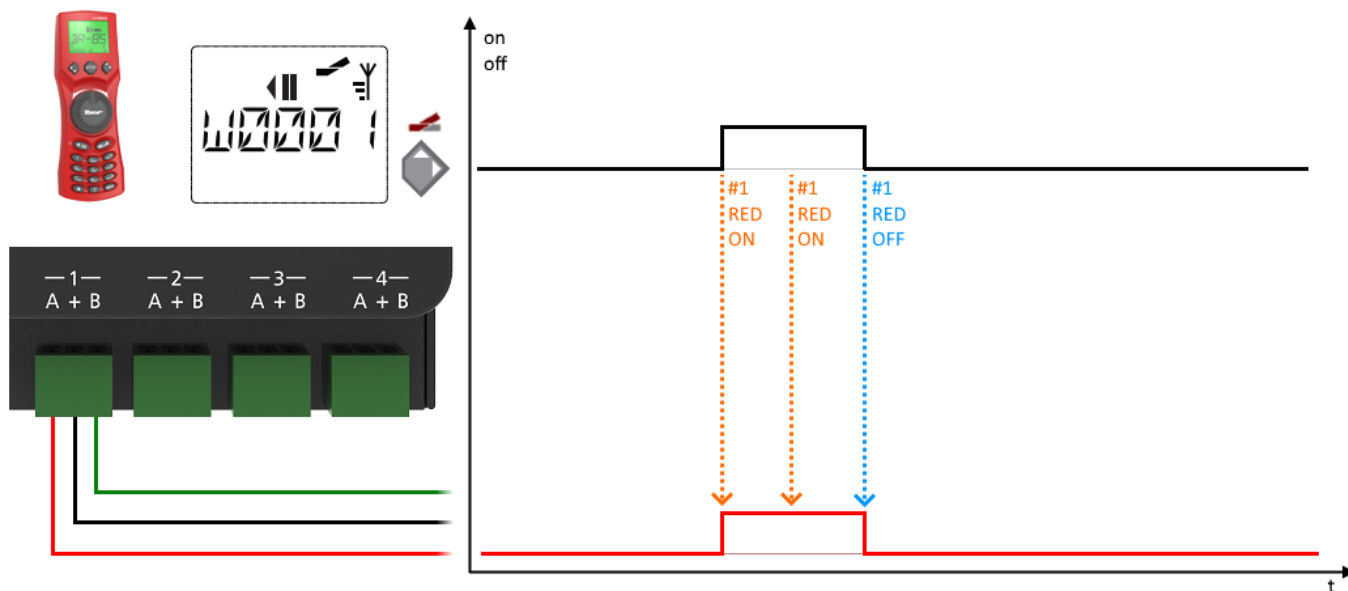
Idéal pour la commande d'aiguillage par Z21 multiMAUS, Z21 wlanMAUS, application Z21 et mode Automatique. Durée d'activation réglable, adaptée aux entraînements par bobine double.



• **Mode Appui**

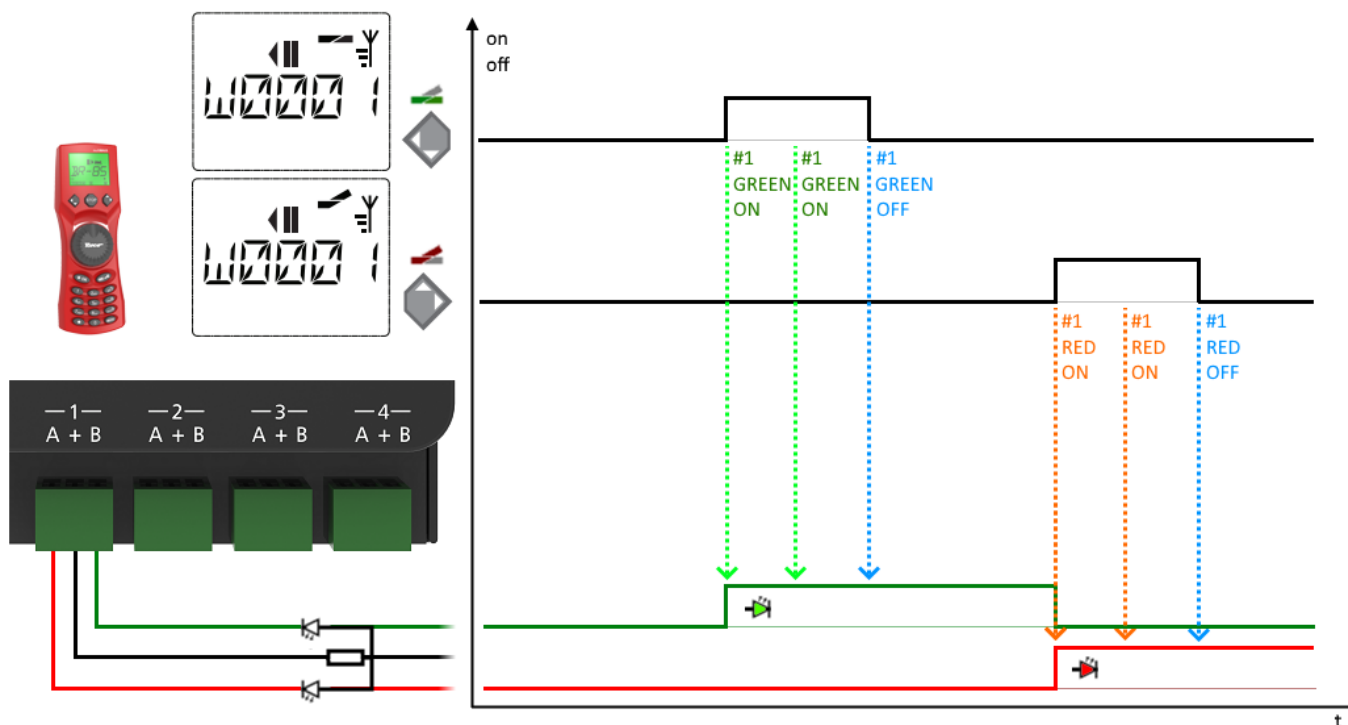
Même fonctionnement que la ROCO 10775.

La sortie reste active tant que la touche de la multiMAUS est appuyée. Peut servir pour le mécanisme de commande d'aiguillage avec désactivation en fin de course et pour le



• **Mode Continu bistable**

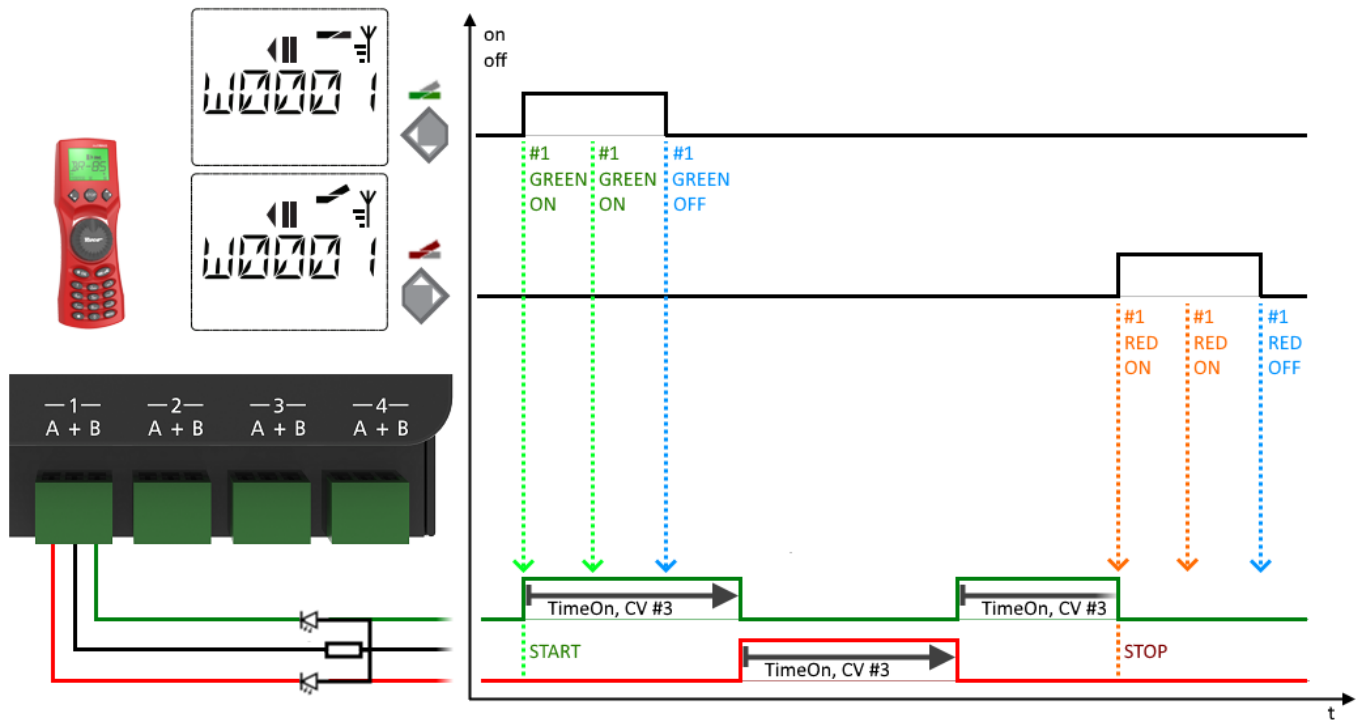
Commutation en alternance et activation, pour l'éclairage et les signaux lumineux simples.



En option : Variation lente d'intensité (simulation de lampes à incandescence).

- **Clignotant alternatif**

Effets de clignotant pour, par exemple, les passages à niveau avec fréquence du clignotement réglable. Le clignotant alternatif est allumé par la commande « tout droit/vert » et éteint par la commande « bifurcation/rouge ».



En option : Variation lente d'intensité (simulation de lampes à incandescence).

3. Montage du décodeur Z21

Montez le décodeur Z21 dans un endroit facile d'accès et suffisamment aéré pour assurer l'évacuation de la chaleur. Ne l'installez jamais dans un endroit à proximité de sources de chaleur puissantes comme un radiateur ou exposé directement au soleil. Le décodeur Z21 est réservé aux applications en espaces intérieurs secs. Ne l'utilisez pas dans un environnement soumis à des variations fortes de température et d'humidité.



CONSEIL : Montez le décodeur Z21 avec des vis à tête cylindrique, 3 x 30 mm par exemple.

4. Raccordement du décodeur Z21

L'alimentation électrique du décodeur Z21 se fait par les broches « **PWR +** » et « **PWR -** ». Vous pouvez y brancher soit la commande numérique DCC de la voie, soit une alimentation à découpage (bloc d'alimentation et de commutation) avec sortie de courant continu. Veuillez à ne jamais alimenter ce décodeur avec du courant alternatif, comme par exemple celui d'un transformateur commun.

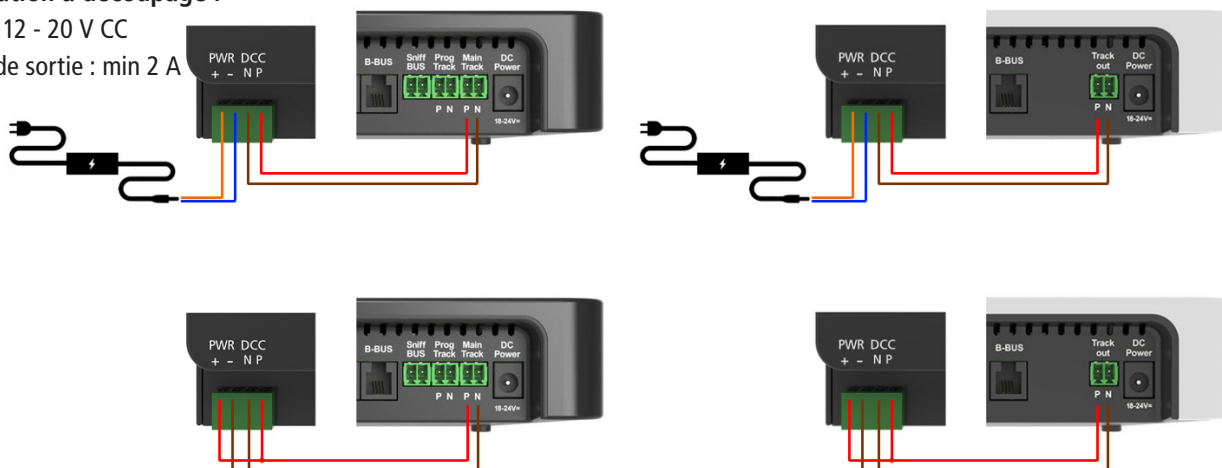
C'est surtout dans les installations de grande taille que nous vous conseillons de l'alimenter avec un bloc d'alimentation dédié, car, dans celles-ci, l'énergie d'activation des entraînements ne doit pas venir de la centrale ou d'un booster. De plus, de cette façon, les sorties restent actives même en cas de panne de la tension de rail (arrêt d'urgence, par exemple), ce qui peut être très pratique pour les éclairages et les signaux.

Raccordez les entrées « **DCC N** » et « **DCC P** » aux sorties de signal de voie correspondants de la centrale ou des boosters. Faites attention à la polarité de N et de P, surtout si vous voulez aussi utiliser RailCom® dans votre système Z21.

Alimentation à découpage :

Tension : 12 - 20 V CC

Courant de sortie : min 2 A

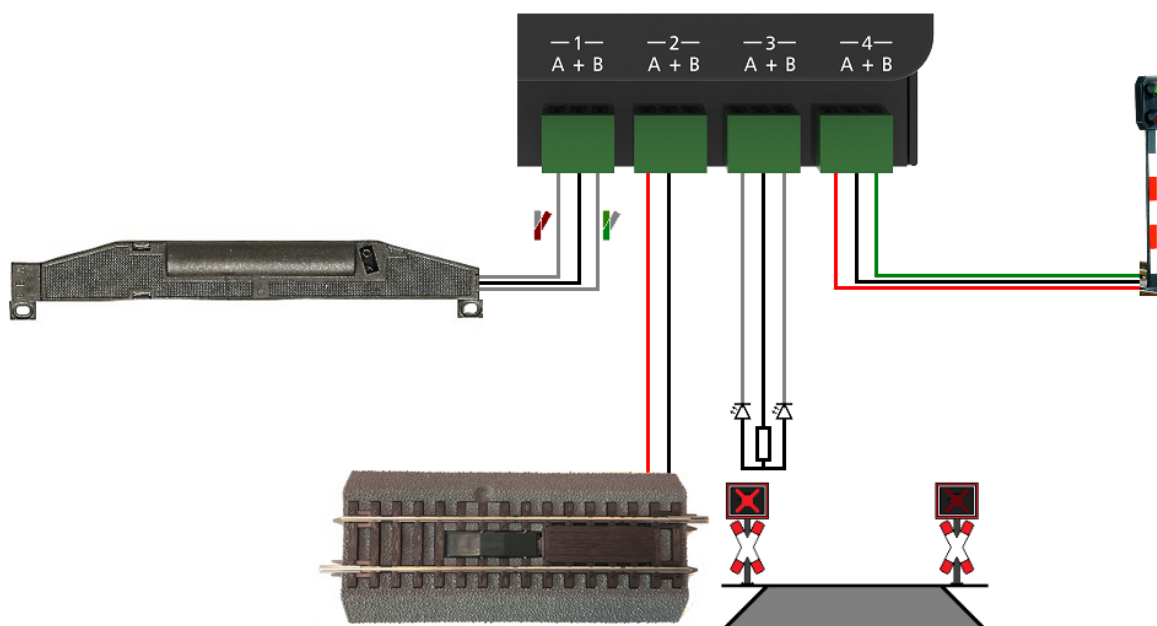


Le décodeur d'aiguillage doit être programmé avant sa première utilisation pour qu'il apprenne les adresses de décodeur et les numéros d'aiguillage auxquels il doit réagir. Si vous utilisez le décodeur Z21 dans la centrale d'un autre fabricant, lisez les informations de la section [Utilisation avec une centrale d'un autre fabricant](#).

La programmation des adresses de décodeur avec le bouton de programmation est détaillée dans la section [Option 1 : Programmation des adresses pour les sorties 1 à 8](#)

Les consommateurs comme les entraînements par bobine sont raccordés aux sorties 1 à 8. Au centre, la broche « + » désigne la broche Plus commune. La broche « A » correspond à la position « bifurcation/rouge » et la « B » à la position « tout droit/vert ». Avec CV #41 à #48, chacune des 8 sorties peut, au besoin, être paramétrée sur un mode de fonctionnement particulier. Ce dernier peut alors être configuré avec le zLink ou par programmation « POM » au niveau de la voie principale, voir section [Configuration par POM](#)

Vous trouverez de plus amples informations sur toutes les options de configuration des sorties dans la section [Liste CV](#). Nous en évoquerons ici certaines des plus courantes :



1. Le **mécanisme de commande d'aiguillage** raccordé à la sortie 1 peut être commandé directement avec sa configuration par défaut : Mode de fonctionnement 0 (**Mode Impulsion**). La broche 1A est reliée avec le câble de la position « bifurcation » et la broche 1B avec celui de la position de l'aiguillage « tout droit ». L'attribution exacte des couleurs de câble pour les positions « bifurcation » et « tout droit » dépend du mécanisme de commande d'aiguillage utilisé et, le cas échéant, de la situation de montage. Si vous souhaitez une **durée d'activation** différente au niveau de l'entraînement par bobine, vous pouvez la paramétrer pour la sortie 1 avec CV #3.
2. La **voie de dételage** au niveau de la sortie 2 peut être commandée en mode de fonctionnement 0 (**mode Impulsion**) ou 3 (mode Appui). Veuillez à n'utiliser le mode 3 Mode Appui que si vous souhaitez un comportement identique à celui du 10775 et si vous utilisez une centrale ROCO.

Pour la voie de dételage, vous pouvez utiliser la broche 2A ou 2B. La différence est que le dételeur est activé par la commande pour position d'aiguillage « tout droit » ou « bifurcation ».

3. Le signal du passage à niveau peut, dans cet exemple, être commandé par la sortie 3 s'il est configuré sur le mode de fonctionnement 1 (**Clignotant alternatif**) ou 2 (**clignotant alternatif à variation lente d'intensité, Simulation de lampes à incandescence**). Le clignotant alternatif est activé par la commande « Aiguillage tout droit/vert » et désactivé par la commande « Aiguillage bifurcation/rouge ». Vous pouvez adapter, dans une certaine mesure, **la fréquence du clignotement et l'intensité lumineuse** : respectivement avec CV #5 et CV #63 au niveau de la sortie 3.



ATTENTION : Tenez compte du fait que les DEL ne doivent être raccordées au décodeur qu'avec une résistance série de limitation de courant, indépendamment du fait qu'elles soient utilisées à pleine puissance ou avec régulation. La valeur de résistance dépendant beaucoup du type de DEL utilisé, il est impossible d'être plus ici exact. Les DEL du commerce peuvent normalement être utilisées avec une résistance série de 2,2 à 10 k Ω . En cas de doute, commencez par une valeur de résistance plus élevée.

4. Le Signal binotion de la sortie 4 est commandé en mode de fonctionnement 4 (Continu) ou 5 (Continu avec variation lente d'intensité, Simulation de lampes à incandescence). Le signal est activé par la commande « Aiguillage tout droit » sur « vert » et désactivé par la commande « Aiguillage bifurcation » sur « rouge ». Ici aussi l'intensité lumineuse peut, dans une certaine mesure, être adaptée, sur la sortie 4 avec CV #64. La position initiale du signal à l'activation de l'alimentation en tension du décodeur d'aiguillage est configurable avec CV #49. Les modes de fonctionnement 4 et 5 peuvent, en plus des signaux lumineux, commander les éclairages des rues et des maisons de votre réseau ferroviaire miniature. Ici aussi, tenez compte des résistances séries correspondantes pour les DEL. Elles sont souvent intégrées aux signalisations du commerce mais tenez compte des indications du manuel de leur fabricant.



CONSEIL : Si les signaux multinotions peuvent aussi être commandés en combinant de façon adéquate plusieurs sorties, nous vous conseillons pour cela d'utiliser le décodeur Z21 signal 10837.

5. Utilisation avec une centrale d'un autre fabricant



INFORMATION : Si vous utilisez le décodeur Z21 avec une centrale d'un autre fabricant, mettez son adressage d'aiguillage sur « RCN-213 ». La configuration du mode Adressage est décrite dans la section Option 3 – Adressierungs-Modus einstellen.

L'adressage d'aiguillage définit le mode de calcul des numéros d'aiguillage à partir de l'adresse du décodeur d'aiguillage : Chaque adresse de décodeur d'aiguillage se voit attribuer exactement 4 numéros d'aiguillage. Le décodeur Z21 10836 occupe même en interne deux adresses de décodeur d'aiguillage pour pouvoir commander $2 \times 4 = 8$ aiguillages.

La plupart des interfaces ne présentent que les numéros d'aiguillage et non l'adresse effective du décodeur d'aiguillage. Cette adresse sert cependant, comme d'habitude en arrière-plan, à organiser la communication entre la centrale DCC et le décodeur d'aiguillage. Pour que celle-ci fonctionne bien, les deux côtés, centrale et décodeur, doivent utiliser le même type d'adressage d'aiguillage. Malheureusement, en raison d'une faiblesse dans les systèmes de commande numériques plus anciens, différentes méthodes de calcul des numéros d'aiguillage à partir de l'adresse du décodeur d'aiguillage se sont développées. C'est seulement depuis 2014 que la norme RailCommunity RCN-213 (« Protocole DCC Commandes pour l'exploitation des décodeurs d'accessoires ») définit de manière unique le calcul des numéros d'aiguillage à partir de l'adresse du décodeur d'aiguillage.

Pour assurer la compatibilité avec les systèmes existants et avec la norme RCN-213, le décodeur Z21 permet de paramétrer l'adressage d'aiguillage :

- **Adressage d'aiguillage « ROCO »** pour assurer la compatibilité avec le Z21, la multiZENTRALEpro et la multiMAUS avec amplificateur. Ceci est la configuration d'usine.



CONSEIL : Contrôle visuel sur le 10836 : La DEL verte « Données » est désactivée en mode de fonctionnement Normal et ne s'allume que brièvement lorsque le décodeur d'aiguillage reçoit des données ou des commandes.

Adressage d'aiguillage « RCN-213 » pour assurer la compatibilité avec la norme RCN-213 actuelle et les centrales d'autres fabricants.



CONSEIL : Contrôle visuel sur le 10836 : La DEL verte « Données » est inversée, c'est-à-dire qu'elle est activée en mode de fonctionnement Normal et ne s'éteint que brièvement lorsque le décodeur d'aiguillage reçoit des données ou des commandes.



CONSEIL : Ce réglage fonctionne aussi avec le Z21 s'il a auparavant été configuré sur « RCN-213 » avec le « Z21 Maintenance Tool » (PC) ou la wlanMAUS.

Le paramétrage de l'adressage d'aiguillage concerne surtout

- **les commandes d'activation :** attribution correcte et homogène des numéros d'aiguillage par rapport à l'adresse et à la sortie du décodeur d'aiguillage.
- **les commandes de configuration « POM » :** les commandes de programmation POM pour le décodeur d'accessoires ne fonctionnent correctement avec les centrales d'autres fabricants que si le décodeur est configuré sur « RCN-213 ».

6. Configuration

Le décodeur Z21 peut être configuré de deux manières différentes :







1. Avec le bouton de programmation en mode de fonctionnement Configuration
2. Avec les commandes de programmation POM

Dans le cadre de leur développement, nous nous réservons le droit d'apporter des modifications et des compléments aux configurations et aux performances.

6.1 Configuration avec le bouton de programmation

Pour activer le mode Configuration, appuyez pendant au moins 3 secondes sur le bouton, jusqu'à ce que la DEL « Programme » blanche clignote. Relâchez le bouton.

La DEL « Programme » indique l'option actuellement sélectionnée :

		Clignote 1 fois en blanc Option 1 : Programmation des adresses pour les sorties 1 à 8
		Clignote 2 fois en blanc Option 2 : Programmation des adresses pour les sorties 5 à 8
		Clignote 3 fois en blanc Option 3 : Paramétrage du mode Adressage

Pour enregistrer la configuration et passer à l'option suivante, appuyez de nouveau pendant au moins 3 secondes sur le bouton. Cette action est confirmée par l'allumage de la DEL bleue. Après la reprise de la dernière option, le système quitte le mode Configuration et tous les réglages sont enregistrés.

6.1.1 Option 1 : Programmation des adresses pour les sorties 1 à 8

Cette option sert à programmer la première et la seconde adresse du décodeur pour respectivement, les sorties 1 à 4 et 5 à 8.

1. Appuyez pendant au moins 3 secondes sur le bouton, jusqu'à ce que la DEL « Programme » blanche clignote. Relâchez le bouton. La DEL « Programme » blanche clignote régulièrement **une fois** (court, pause, court, pause, etc.), et la DEL verte reste allumée. Le décodeur d'aiguillage est maintenant en « **mode Configuration, Option 1** ».
2. **Activez maintenant un accessoire électromagnétique.**
Cet accessoire électromagnétique peut être activé avec l'application Z21 ou un autre moyen, par exemple la multiMAUS.
3. Dès que le décodeur d'aiguillage a compris la commande d'activation, il reprend la nouvelle adresse et quitte automatiquement le mode Configuration. La DEL blanche s'éteint et la bleue indique que l'appareil est en mode Normal.

La programmation des adresses du décodeur se fait en commun pour les sorties 1 à 4 et 5 à 8, toujours par groupe de quatre et par ordre croissant. Chaque groupe de quatre est composé de quatre numéros d'aiguillage se suivant exactement, en commençant par 1 à 4, 5 à 8, 9 à 12, 13 à 16, et cætera. Le dernier groupe de quatre programmable va de 2037 à 2040.

Adresse du décodeur	Numéros d'aiguillage (groupe de quatre)			
1	1	2	3	4
2	5	6	7	8
3	9	10	11	12
4	13	14	15	16
...	...			
509	2033	2034	2035	2036
510	2037	2038	2039	2040

Exemple 1 : Avec la programmation, vous activez l'aiguillage numéro 1. Les huit sorties du décodeur d'aiguillage sont alors, par ordre croissant, programmées sur les numéros d'aiguillage 1 à 8.

Exemple 2 : Avec la programmation, vous activez l'aiguillage numéro 2. Les huit sorties du décodeur d'aiguillage sont alors aussi, par ordre croissant, programmées sur les numéros d'aiguillage 1 à 8, car l'aiguillage numéro 2 est dans le même groupe de quatre que l'aiguillage numéro 1 de l'exemple précédent.

Exemple 3 : Avec la programmation, vous activez l'aiguillage numéro 10. Les huit sorties du décodeur d'aiguillage sont alors, par ordre croissant, programmées sur les numéros d'aiguillage 9 à 16 : d'abord le groupe de quatre « 9 à 12 » pour les quatre premières sorties, suivi du groupe de quatre « 13 à 16 », pour les quatre sorties suivantes.

La première sortie est donc toujours numérotée en fonction du début du groupe de quatre. Le début des groupes de quatre est automatiquement calculé lors de la programmation du décodeur d'aiguillage.

Configuration d'usine : numérotation par ordre croissant commençant par 1.

6.1.2 Option 2 : Programmation des adresses pour les sorties 5 à 8

Cette option ne sert à programmer que la seconde adresse du décodeur pour les sorties 5 à 8. Les sorties 1 à 4 restent inchangées. N'utilisez cette option que si vous ne souhaitez pas de numérotation continue des 8 sorties du décodeur.

- Appuyez pendant au moins 3 secondes sur le bouton, jusqu'à ce que la DEL « Programme » blanche clignote. Relâchez le bouton. La DEL « Programme » blanche clignote régulièrement une fois (court, pause, court, pause, etc.), et la DEL verte reste allumée. Le décodeur d'aiguillage est maintenant en « mode Configuration, Option 1 ».
- Appuyez de nouveau pendant au moins 3 secondes sur le bouton, jusqu'à ce que les DEL « Programme » blanche et bleue « Statut » clignent ensemble. Relâchez le bouton. La DEL « Programme » blanche clignote régulièrement **deux fois** (court, court, pause, court, court, pause, etc.), et la DEL rouge reste allumée. Le décodeur d'aiguillage est maintenant en « **mode Configuration, Option 2** ».
- Activez maintenant un accessoire électromagnétique.** Cet accessoire électromagnétique peut être activé avec l'application Z21 ou un autre moyen, par exemple la multiMAUS.
- Dès que le décodeur d'aiguillage a compris la commande d'activation, il reprend la nouvelle adresse pour les sorties 5 à 8 et quitte automatiquement le mode Configuration. La DEL blanche s'éteint et la bleue indique que l'appareil est en mode Normal.

La programmation des numéros d'aiguillage pour les sorties 5 à 8 se fait ici aussi toujours de façon organisée par groupe de quatre.

Configuration d'usine : la numérotation progresse en continu après la sortie 4.

6.1.3 Option 3 : Paramétrage du mode Adressage

Cette option sert à sélectionner le mode d'adressage d'aiguillage : ROCO ou RCN-213.

1. Appuyez pendant au moins 3 secondes sur le bouton, jusqu'à ce que la DEL « Programme » blanche clignote. Relâchez le bouton. La DEL « Programme » blanche clignote régulièrement une fois (court, pause, court, pause, etc.), et la DEL verte reste allumée. Le décodeur d'aiguillage est maintenant en « mode Configuration, Option 1 ».
2. Appuyez de nouveau pendant au moins 3 secondes sur le bouton, jusqu'à ce que les DEL « Programme » blanche et bleue « Statut » clignotent ensemble. Relâchez le bouton. La DEL « Programme » blanche clignote régulièrement deux fois (court, court, pause, court, court, pause, etc.), et la DEL rouge reste allumée. Le décodeur d'aiguillage est maintenant en « mode Configuration, Option 2 ».
3. Appuyez de nouveau pendant au moins 3 secondes sur le bouton, jusqu'à ce que les DEL « Programme » blanche et bleue « Statut » clignotent ensemble. Relâchez le bouton. La DEL « Programme » blanche clignote régulièrement **trois fois** (court, court, court, pause, court, court, court, pause, etc.). Le décodeur d'aiguillage est maintenant en « **mode Configuration, Option 3** ».
4. Le mode d'adressage actuellement sélectionné est indiqué par les DEL : **DEL rouge = ROCO, DEL verte = RCN-213.**
Appuyez un court instant sur le bouton de programmation pour passer d'un mode à l'autre.
5. Lorsque vous avez sélectionné le mode d'adressage, appuyez de nouveau pendant au moins 3 secondes sur le bouton, jusqu'à ce que les DEL « Programme » blanche et bleue « Statut » clignotent ensemble. Relâchez le bouton. Le système reprend la nouvelle configuration et quitte automatiquement le mode Configuration. La DEL blanche s'éteint et la bleue indique que l'appareil est en mode Normal.

Configuration d'usine : « ROCO »



INFORMATION : Pour une utilisation avec une centrale d'un autre fabricant, choisissez la configuration « RCN-213 », voir la section [Utilisation avec une centrale d'un autre fabricant](#).

6.2 Configuration par POM

Le décodeur Z21 peut, pour s'adapter à votre réseau, être configuré au travers des commandes de programmation **POM** et **CV**. « POM » est l'abréviation de « programming on the main » (programmation en pleine voie) et « CV » celle de « configuration variable », les variables de configuration qui seront détaillées dans la section [Liste CV](#). Une voie de programmation n'est pas nécessaire.

Si la centrale DCC et les centrales Z21 disposent d'un récepteur RailCom®, les CV peuvent être définies et lues. Avec la Z21 Single ou le Dual BOOSTER (10806, 10807) et le bus CAN, la lecture POM peut aussi se faire dans la section Booster.



INFORMATION : Avant d'effectuer la programmation POM, mettez l'adressage d'aiguillage du décodeur Z21 sur « RCN-213 ». La configuration de l'adressage d'aiguillage est décrite dans la section [Option 3 : Paramétrage du mode Adressage](#)

Lors de la programmation POM en pleine voie, on différencie les commandes de programmation **pour décodeur d'accessoires** (accessory-decoder) et **pour décodeur de locomotive** (loco-decoder).

6.2.1 Configuration par commandes de programmation POM pour décodeur d'accessoires

Si vous utilisez les commandes de programmation POM pour décodeur d'accessoires, le décodeur Z21 peut, à tout moment et lorsqu'il est monté, être configuré avec le Z21-Maintenance Tool.

Z21 Maintenance Tool

File Options Help

Status Settings IP Settings LocoNet CAN R-BUS multiMAUS Firmware update Decoder update CV Programming

CV Programming

Decoder address: 0 (Turnout 1-4) CV number: 18 Value: 161 0xA1

Programming mode:

- DCC direct CV mode
- DCC POM loco-decoder
- DCC POM accessory-decoder
- DCC register mode
- MM '6021 programming mode'

Buttons: Read Write

CV-Set Programming

File: [Empty field] Open File... Program CV-Set

CV Number	Value Decimal	Value Hex	Value Bin	Description

Information:
The input file is in CSV-format with:
column1=CV-Number;
column2=value;
column3=description;

connected with 192.168.0.111

6.2.2 Configuration par commandes de programmation POM pour décodeur de locomotive

La plupart des appareils de commande, comme la multiMAUS, ne maîtrisent que les commandes de programmation POM pour décodeur de locomotive. Pour que le décodeur Z21 puisse aussi être configuré par ce type d'appareils de commande, procédez comme suit : Exceptionnellement, s'il est en « **mode Configuration** » (et seulement dans ce cas !), le décodeur Z21 interprète les commandes de programmation POM pour décodeur de locomotive lorsqu'ils sont envoyés à l'« adresse de locomotive » 9836.



CONSEIL : Notez : Référence de l'article 10836 □ Pseudo « adresse de locomotive » 9836

Le mode Configuration ne peut être activé qu'en appuyant sur le bouton de programmation du décodeur Z21. Ceci permet d'assurer que le décodeur d'aiguillage ne sera pas dérégulé si, plus tard, une vraie locomotive est programmée en POM avec cette adresse. Si, cependant, vous voulez à l'inverse qu'une locomotive particulière ait exactement cette adresse, mais voulez programmer le décodeur d'aiguillage, retirez cette locomotive de la voie jusqu'à ce que vous ayez terminé la configuration de ce dernier. De cette façon, vous ne risquez pas de tout mélanger.

Procédure de configuration du décodeur Z21 avec les commandes de programmation POM pour décodeur de locomotive :

1. Mettez le décodeur Z21 en mode Configuration :
Appuyez pendant au moins 3 secondes sur le bouton de programmation jusqu'à ce que la DEL « Programme » blanche clignote.
Relâchez le bouton.
La DEL « Programme » blanche clignote maintenant régulièrement une fois.
Le décodeur d'aiguillage est maintenant en « mode Configuration ». Pour la programmation POM, que l'option 1, 2 ou 3 soit activée n'a aucune importance.
2. Vous pouvez maintenant configurer le décodeur d'aiguillage en enregistrant par POM, avec votre wlanMAUS, multiMAUS ou un autre appareil de saisie, une variable CV sur la pseudo « adresse de locomotive » 9836.



CONSEIL : Si vous utilisez une multiMAUS ou une wlanMAUS, sélectionnez, avant la programmation POM, l'adresse de locomotive 9836 et le mode de programmation POM :

le cas échéant, ALT+MENU → LOCOMOTIVE → MODE → ADRESSE → OK → STOP

ALT+OK → Chiffres 9 8 3 6 → OK

ALT+MENU → PROGRAMMER → MODE → POM → OK → STOP



TIPP : Dans l'application Z21 actuelle (2019), la programmation POM pour le décodeur de locomotive est dans le menu « Programmation CV » → « Manuel » → « Program On Main ».

3. Dès que le décodeur d'aiguillage a compris la commande d'enregistrement POM sur une variable CV valide, il reprend la nouvelle valeur et quitte automatiquement le mode Configuration. La DEL blanche s'éteint et la bleue indique que l'appareil est en mode Normal.

6.2.3 Liste CV

CV	Description	Plage	Valeur par défaut
#1	<p>Première adresse du décodeur, premiers 6 bits (bit 0 - 5)</p> <p>Avec CV #9, donne la première adresse du décodeur pour les sorties 1 à 4.</p> <p>Ces CV ne peut être que lues. Vous pouvez changer les adresses du décodeur avec le bouton de programmation. Voir section Option 1 : Programmation des adresses pour les sorties 1 à 8.</p> <p>INFORMATION : Ne confondez jamais l'adresse du décodeur avec les numéros d'aiguillage qui en résultent. Si les numéros d'aiguillage et les valeurs des CV peuvent être calculés à partir de l'adresse du décodeur, la procédure, plutôt compliquée, est détaillée dans les normes RailCommunity RCN-213 et RCN-225.</p>	<p>1 – 63</p> <p>read only</p>	

CV	Description	Plage	Valeur par défaut
#3	<p>Durée d'activation de la sortie 1</p> <p>0 = Mode Appui similaire à k83</p> <p>Après réception de sa commande d'activation, une sortie reste active jusqu'à ce que la centrale envoie la commande de désactivation. Pour le Z21, cela signifie que la sortie reste active tant que, par exemple, la touche de la multiMAUS est appuyée.</p> <p>Similaire au mode de fonctionnement 3, voir CV #41 à #48.</p> <p>ATTENTION : Certaines centrales d'autres fabricants n'envoient pas de commande de désactivation. De ce fait, le fonctionnement correct du mode Appui n'est assuré qu'avec les centrales ROCO.</p> <p>1 à 255 = Mode Impulsion</p> <p>Durée d'activation définie par étapes de 100 ms, voir CV #37.</p> <p>Configuration d'usine : 500 ms.</p> <p>Après réception de sa commande d'activation, une sortie reste active tant que la centrale n'a pas envoyé d'autre commande d'activation et que la durée définie ici ne s'est pas écoulée.</p>	0 – 255	5
#4	Durée d'activation de la sortie 2, voir CV #3	0 – 255	5
#5	Durée d'activation de la sortie 3, voir CV #3	0 – 255	5
#6	Durée d'activation de la sortie 4, voir CV #3	0 – 255	5
#7	Numéro de version du firmware du fabricant	Lecture seule	≥ 110
#8	<p>Identification du fabricant</p> <p>Enregistrer la valeur 8 réinitialise toutes les CV à leur valeur d'usine.</p>	8	161
#9	<p>Première adresse du décodeur, 3 bits suivants (bit 6 - 8)</p> <p>Avec CV #1, donne la première adresse du décodeur pour les sorties 1 à 4.</p> <p>Ces CV ne peut être que lues. Vous pouvez changer les adresses du décodeur avec le bouton de programmation. Voir section Option 1 : Programmation des adresses pour les sorties 1 à 8.</p>	<p>0 – 7</p> <p>Lecture seule</p>	0
#28	<p>Configuration RailCom®</p> <p>Bit 1 = Libération RailCom® Canal 2 (valeur décimale 2)</p> <p>INFORMATION : Le RailCom® Canal 2 est requis pour la lecture en mode POM.</p>	0, 2	2

CV	Description	Plage	Valeur par défaut
#29	<p>Configuration du décodeur</p> <p>Bit 3 = Validation RailCom® :</p> <p>0 = bloquée (valeur décimale 0)</p> <p>1 = libérée (valeur décimale 8)</p> <p>INFORMATION : RailCom® est requis pour la lecture en mode POM.</p> <p>Bit 7 = Type de commande :</p> <p>1 = Commande comme décodeur d'accessoires (valeur décimale 128, ne peut être changée)</p>	128, 136	136
#36	<p>Inverser rouge/vert pour sorties 1 à 8</p> <p>Bit 0 Sortie 1 inversée, ..., Bit 7 Sortie 8 inversée</p>	0 – 255	0
#37	<p>Unité de temps pour CV #3-#6 et CV #53-#56 (« Durée d'activation de la sortie n »)</p> <p>Cette unité de temps [ms] est multipliée dans le décodeur par les valeurs des CV #3 à #6 et CV #53 à #56 pour calculer la durée d'activation (Timeout) en ms de la sortie concernée. Modifier cette unité de temps vous permet d'allonger ou de raccourcir les impulsions d'activation.</p> <p>Configuration d'usine : 100 ms.</p>	10 – 255	100
#39	<p>Adressage d'aiguillage DCC</p> <p>Attribution des numéros d'aiguillage par rapport à l'adresse et à la sortie du décodeur.</p> <p>0 = compatible avec les centrales ROCO</p> <p>Z21, multiZENTRALEpro et multiMAUS avec amplificateur</p> <p>1 = Adressage d'aiguillage DCC conforme à RCN-213</p> <p>Voir section Utilisation avec une centrale d'un autre fabricant.</p> <p>CONSEIL : Ce réglage est conseillé avec les centrales d'autres fabricants.</p>	0, 1	0

CV	Description	Plage	Valeur par défaut
#41	<p>Mode de fonctionnement Sortie 1</p> <p>0 = Mode Impulsion avec durée d'activation personnalisée Configuration selon CV #3-#6 et CV #53-#56, CV avec lesquelles la durée d'activation concernée peut être définie/enregistrée.</p> <p>1 = Clignotant alternatif La fréquence de clignotement est définie/enregistrée avec CV #3-#6 et CV #53-#56. INFORMATION : Cette fonction n'est utile que pour les signaux lumineux.</p> <p>2 = Clignotant alternatif avec Simulation de lampes à incandescence La fréquence de clignotement est définie/enregistrée avec CV #3-#6 et CV #53-#56. La vitesse de variation d'intensité est définie/enregistrée avec CV #71 et CV #72. ATTENTION : Cette fonction n'est adaptée qu'aux signaux lumineux et éclairages.</p> <p>3 = Mode Appui similaire à ROCO 10775 ou k83 Après réception de sa commande d'activation, une sortie reste active jusqu'à ce que la centrale envoie la commande de désactivation. Pour le Z21, cela signifie que la sortie reste active tant que, par exemple, la touche de la multiMAUS est appuyée. CV #3-#6 et CV #53-#56 ne sont pas pris en compte. ATTENTION : Certaines centrales d'autres fabricants n'envoient pas de commande de désactivation. De ce fait, le fonctionnement correct en mode 3 n'est assuré qu'avec les centrales ROCO.</p> <p>4 = Mode Continu similaire à k84 Mode Continu bistable, avec la sortie A ou la sortie B active. CV #3-#6 et CV #53-#56 ne sont pas pris en compte. ATTENTION : Ce réglage N'EST PAS adapté aux entraînements magnétiques s'ils ne disposent pas de désactivation en fin de course.</p> <p>5 = Mode Continu comme le mode 4 avec Simulation de lampes à incandescence La commutation des sorties induit d'abord l'extinction puis l'allumage des lampes. La vitesse de variation d'intensité est définie/enregistrée avec CV #71 et CV #72. ATTENTION : Cette fonction n'est adaptée qu'aux signaux lumineux et éclairages.</p>	0 - 5	0
#42	Mode de fonctionnement de la sortie 2, voir CV #41	0 - 5	0
#43	Mode de fonctionnement de la sortie 3, voir CV #41	0 - 5	0
#44	Mode de fonctionnement de la sortie 4, voir CV #41	0 - 5	0
#45	Mode de fonctionnement de la sortie 5, voir CV #41	0 - 5	0
#46	Mode de fonctionnement de la sortie 6, voir CV #41	0 - 5	0
#47	Mode de fonctionnement de la sortie 7, voir CV #41	0 - 5	0
#48	Mode de fonctionnement de la sortie 8, voir CV #41	0 - 5	0

CV	Description	Plage	Valeur par défaut
#49	<p>Initialisation des sorties 1 à 4 État d'activation pour les sorties de mode Continu et de clignotant alternatif à l'activation de l'alimentation électrique du décodeur.</p> <p>Bits 1,0 = Sortie 1 : 0,0 = éteinte (valeur décimale 0) 0,1 = rouge (valeur décimale 1) 1,0 = vert (valeur décimale 2) 1,1 = réservé (valeur décimale 3)</p> <p>Bits 3,2 = Sortie 2 : 0,0 = éteinte (valeur décimale 0) 0,1 = rouge (valeur décimale 4) 1,0 = vert (valeur décimale 8) 1,1 = réservé (valeur décimale 12)</p> <p>Bits 5,4 = Sortie 3 : 0,0 = éteinte (valeur décimale 0) 0,1 = rouge (valeur décimale 16) 1,0 = vert (valeur décimale 32) 1,1 = réservé (valeur décimale 48)</p> <p>Bits 7,6 = Sortie 4 : 0,0 = éteinte (valeur décimale 0) 0,1 = rouge (valeur décimale 64) 1,0 = vert (valeur décimale 128) 1,1 = réservé (valeur décimale 192)</p>	0 - 255	0
#50	<p>Initialisation des sorties 5 à 8 État d'activation pour les sorties de mode Continu et de clignotant alternatif à l'activation de l'alimentation électrique du décodeur.</p> <p>Bits 1,0 = Sortie 5 : 0,0 = éteinte (valeur décimale 0) 0,1 = rouge (valeur décimale 1) 1,0 = vert (valeur décimale 2) 1,1 = réservé (valeur décimale 3)</p> <p>Bits 3,2 = Sortie 6 : 0,0 = éteinte (valeur décimale 0) 0,1 = rouge (valeur décimale 4) 1,0 = vert (valeur décimale 8) 1,1 = réservé (valeur décimale 12)</p> <p>Bits 5,4 = Sortie 7 : 0,0 = éteinte (valeur décimale 0) 0,1 = rouge (valeur décimale 16) 1,0 = vert (valeur décimale 32) 1,1 = réservé (valeur décimale 48)</p> <p>Bits 7,6 = Sortie 8 : 0,0 = éteinte (valeur décimale 0) 0,1 = rouge (valeur décimale 64) 1,0 = vert (valeur décimale 128) 1,1 = réservé (valeur décimale 192)</p>	0 - 255	0

#51	Deuxième adresse du décodeur, premiers 6 bits (bit 0 - 5) Avec CV #52, donne la deuxième adresse du décodeur pour les sorties 5 à 8. Si la deuxième adresse du décodeur est mise sur 0, le système utilisera automatiquement pour les sorties 5 à 8 la première adresse du décodeur plus 1. C'est aussi la configuration conseillée. Ces CV ne peut être que lues. Vous pouvez changer les adresses du décodeur avec le bouton de programmation. Voir section Option 2 : Programmation des adresses pour les sorties 5 à 8.	0 – 63 read only	0
#52	Zweite Decoder-Adresse, obere 3 Bits (Bit 6 - 8) Ergibt gemeinsam mit CV #51 die zweite Decoder-Adresse für die Ausgänge 5 bis 6. Diese CV kann nur gelesen werden. Sie können die Decoder-Adressen per Taster-Programmierung ändern. Siehe Abschnitt Option 2 : Programmation des adresses pour les sorties 5 à 8.	0 – 7 read only	0
#53	Durée d'activation de la sortie 5, voir CV #3	0 – 255	5
#54	Durée d'activation de la sortie 6, voir CV #3	0 – 255	5
#55	Durée d'activation de la sortie 7, voir CV #3	0 – 255	5
#56	Durée d'activation de la sortie 8, voir CV #3	0 – 255	5
#61	Régulation de la sortie 1 Réduction de l'intensité lumineuse des lampes avec MLI (Modulation de largeur d'impulsion). 0 = Régulation désactivée = Intensité lumineuse 100% à la sortie. 1 à 100 = Intensité lumineuse en pourcents de la plage réglable. ATTENTION : Cette fonction n'est adaptée qu'aux signaux lumineux et éclairages avec une puissance connectée inférieure à 1 A. ATTENTION : Les DEL ont aussi besoin d'une résistance série lorsque la sortie est régulée.	0 - 100	0
#62	Régulation de la sortie 2, voir CV #61	0 - 100	0
#63	Régulation de la sortie 3, voir CV #61	0 - 100	0
#64	Régulation de la sortie 4, voir CV #61	0 - 100	0
#65	Régulation de la sortie 5, voir CV #61	1 - 100	0
#66	Régulation de la sortie 6, voir CV #61	1 - 100	0
#67	Régulation de la sortie 7 voir CV #61	1 - 100	0
#68	Régulation de la sortie 8, voir CV #61	1 - 100	0
#71	Allumage progressif Durée de l'allumage progressif des lampes en étapes de 10 ms pour les modes de fonctionnement 2 (clignotant alternatif) et 5 (mode Continu) avec simulation de lampes à incandescence. Voir aussi CV#41-48 et CV#72. Configuration d'usine : 100 ms.	1 - 100	10
#72	Extinction progressive Durée de l'extinction progressive des lampes en étapes de 10 ms pour les modes de fonctionnement 2 (clignotant alternatif) et 5 (mode Continu) avec simulation de lampes à incandescence. Voir aussi CV#41-48 et CV#71. Configuration d'usine : 200 ms. CONSEIL : Avec le clignotant alternatif, notez que la somme des durées Allumage progressif et Extinction progressive doit être inférieure à la durée d'activation définie dans CV #3-#6 et CV #53-#56. Sinon, la durée d'activation totale est rallongée en conséquence, entraînant une réduction de la fréquence du clignotant alternatif.	1 - 255	20
#250	Type de décodeur 36 = Décodeur Z21 10836	Lecture seule	36

6.3 Réinitialiser à la configuration d'usine

Pour réinitialiser à leur valeurs d'usine tous les paramètres, appuyez sur le bouton de programmation en mode de fonctionnement normal jusqu'à ce que toutes les DEL s'allument et que la DEL bleue clignote. Tous les paramètres sont ainsi réinitialisés à leur valeurs d'usine.

Vous pouvez aussi pour cela enregistrer la valeur 8 dans CV #8.

7. Signification des diodes lumineuses (DEL)

Fonctionnement normal

Couleur	État	Signification
Bleue (statut)	Allumée	Signal de voie actif à l'entrée DCC.
Bleue (statut)	clignote	Pas de signal de voie à l'entrée DCC. (le décodeur accepte cependant les commandes d'activation de l'interface zLink)
Rouge (erreur)	clignote	Court-circuit ou surcharge
Verte (données)	Éteinte	Mode Adressage « ROCO »
Verte (données)	Allumée	Mode Adressage « RCN-213 »
Verte (données)	clignotement court	Le décodeur traite les données/commandes de la voie ou de l'interface zLink
Bleu Rouge Verte Blanche	Clignote Allumée Allumée Allumée	Réinitialisation à la configuration d'usine. <i>Appuyez pendant plus de 8 secondes sur le bouton de programmation</i>

Mode Configuration (programmation par bouton)

Couleur	État	Signification
Verte Blanche	Allumée Clignote 1 fois en blanc (court, pause)	Option 1 : Programmation des adresses pour les sorties 1 à 8. Le décodeur attend une commande d'activation ou que vous appuyiez longtemps sur le bouton pour activer l'option suivante.
Rouge Blanche	Allumée Clignote 2 fois en blanc (court, court, pause)	Option 2 : Programmation des adresses pour les sorties 5 à 8. Le décodeur attend une commande d'activation ou que vous appuyiez longtemps sur le bouton pour activer l'option suivante.
Rouge Blanche	Allumée Clignote 3 fois en blanc (court, court, court, pause)	Option 3 : Mode Adressage « ROCO » • Appuyez un court instant sur le bouton de programmation : Changement de mode • Appui long sur le bouton de programmation : Enregistrer
Verte Blanche	Allumée Clignote 3 fois en blanc (court, court, court, pause)	Option 3 : Mode Adressage « RCN-213 » • Appuyez un court instant sur le bouton de programmation : Changement de mode • Appui long sur le bouton de programmation : Enregistrement du mode
Bleue Blanche	Clignote Clignote	Option suivante (Appui long sur le bouton de programmation) Si cette option est la dernière : Enregistrement de la configuration et retour en mode de fonctionnement normal.

Mode Bootloader (par exemple pendant la mise à jour du firmware)

Couleur	État	Signification
Bleu Rouge Verte Blanche	Clignote Clignote Clignote Clignote	En attente de données/commandes de zLink. Mode Bootloader actif.
Bleu	Allumée Allumée	
Rouge Verte Blanche	Clignote court Allumée	Traitement des données/commandes de zLink. Mode Bootloader actif.

8 Recherche des erreurs

La DEL « Erreur » rouge clignote :

Les sorties du décodeur Z21 sont protégées électroniquement des courts-circuits et des surcharges par la mesure en continu du courant cumulé. La puissance de coupure maximale du décodeur est de 2,0 A, voir 2,5 A pour une durée inférieure à 100 ms. Si le courant cumulé de toutes les sorties dépasse les 2,0 A en continu, les sorties sont toutes désactivées et la DEL « Erreur » rouge clignote pendant 3 secondes. Pendant cette période, le décodeur n'accepte plus aucune commande d'activation. Il revient ensuite en mode de fonctionnement normal. Les sorties ne seront pas automatiquement réactivées pour faciliter la recherche des erreurs : Activez chaque sortie manuellement (multiMAUS, Application, etc.) pour déterminer l'élément à l'origine du court-circuit.

Les numéros d'aiguillage sont décalés de quatre :

Vérifiez que le mode d'adressage configuré est adapté à votre centrale. Voir section [Utilisation avec une centrale d'un autre fabricant.](#)

La lecture POM (RailCom®) ne fonctionne pas :

Contrôlez le raccordement au niveau du Z21 (P et N). Voir section [Montage du décodeur Z21.](#)

Certaines centrales peuvent éventuellement ne pas fonctionner avec RailCom®.

La LED raccordée est éteinte :

Vérifiez la polarité. Le raccord du milieu de chaque sortie est le Plus commun. Voir section [Montage du décodeur Z21.](#)

Z21

Modellbahnsteuerung